



Aussergewöhnliche Leistungen im Innen- sowie im Aussenbereich

- Geländegängiges Arbeiten möglich ohne Emissionen
- Geringer Wenderadius
- Schaumgefüllte nicht-markierende Reifen mit geländegängigem Profil
- Bodenfreiheit 25 cm
- Tragfähigkeit bis 565 kg (C10 RTE)
- In voller Arbeitshöhe fahrbar
- Optimale Betriebsdauer

Robust, Zuverlässig, einfache Wartung



Haulotte 
GROUP
More than lifting





COMPACT 10/12 RTE

ELEKTROSCHERENARBEITSBÜHNE

Compact 12 RTE

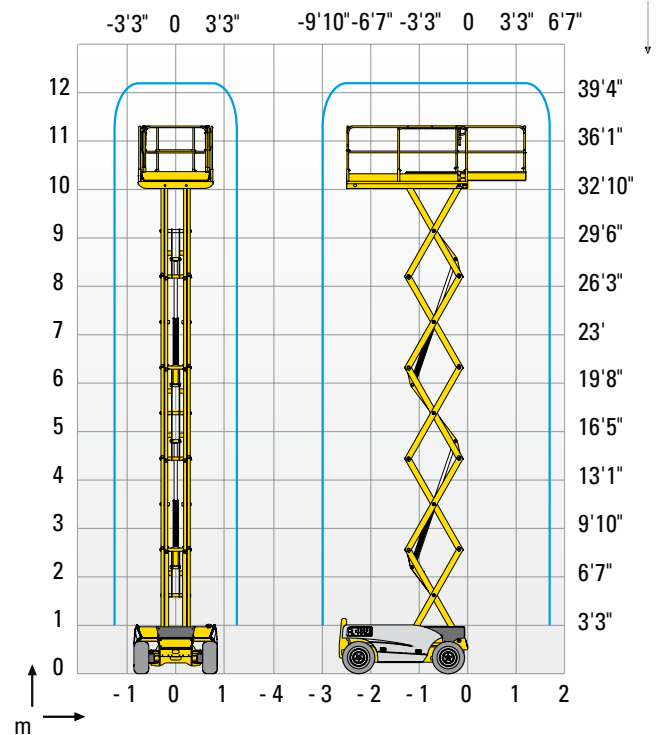
ft
↓

TECHNISCHE EIGENSCHAFTEN

Compact 10 RTE

Compact 12 RTE

| | | |
|---|----------------------|----------------------|
| Arbeitshöhe | 10.2 m | 12.15 m |
| Plattformhöhe | 8.2 m | 10.15 m |
| Maximale Steigfähigkeit | 25 % | 25 % |
| Maximale Tragfähigkeit | 565 kg | 450 kg |
| Plattformlänge | 2.5 m | 2.5 m |
| Plattformlänge mit Ausschub | 3.7 m | 3.7 m |
| Platformausschub | 1.2 m | 1.2 m |
| G Plattformbreite | 1.54 m | 1.54 m |
| Höhe im eingefahrenen Zustand (Plattform) | 1.5 m | 1.6 m |
| C Höhe im eingefahrenen Zustand (mit Geländer) | 2.42 m | 2.54 m |
| B Breite | 1.8 m | 1.8 m |
| A Länge | 2.65 m | 2.65 m |
| D Radstand | 1.87 m | 1.87 m |
| E Bodenfreiheit | 25 cm | 25 cm |
| Bodenfreiheit - Pothole abgeklappt | N/A | 0 cm |
| Fahrgeschwindigkeit | 2 - 6 km/h | 2 - 6 km/h |
| Verfahrbarkeit in maximaler Höhe bis | 8.2 m | 10.15 m |
| Neigungsmesser | 3° | 3° |
| Hebe- und Senkzeit | 35 s / 40 s | 43 s / 47 s |
| Wenderadius - außen | 3.73 m | 3.73 m |
| Abriebfreie Reifen | 26x12-12 | 26x12-12 |
| Batterien | 48 V - 255 Amph (C5) | 48 V - 255 Amph (C5) |
| Tankkapazität des Hydrauliköls | 0 l | 0 l |
| Gesamtgewicht | 3380 kg | 3800 kg |



STANDARDAUSSTATTUNG

- Ausschiebbare Plattform
- Proportionales Heben und Senken
- Abnehmbares Bedienpult auf der Plattform
- Batterieladeanzeige
- Automatisches Abschalten des Batterieladegerät
- Anschlagösen für Personensicherungsgeräte
- 2 Radantrieb
- Manuelles lösen der Bremse
- Schrägstandüberwachung
- Korblastüberwachung
- Manueller Notablass
- Hydraulische Bremsen
- Abschlepp- und Kranösen
- Hupe
- Betriebsstundenzähler

OPTIONEN UND ZUBEHÖR

- Rundumkennleuchte
- Akustisches Fahrsignal
- Steckdose im Arbeitskorb
- Biologisch abbaubares Hydrauliköl
- Abstützungen (Höheres Gesamtgewicht von 240 kg)

