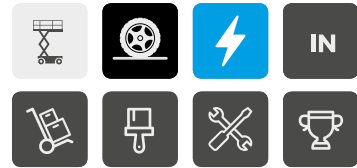


COMPACT 14



AUSSERGEWÖHNLICHE PRODUKTIVITÄT

- > 13.85 m Arbeitshöhe
- > Verfahrbarkeit in voller Arbeitshöhe
- > Maximale Tragfähigkeit: 350 kg
- > Robust, zuverlässig, einfach zu warten
- > Ausfahrbare Plattform
- > Lange Batterielaufzeit

OPTIMALE KOMPAKTHEIT

- > 1.20 m Breite
- > Abklappbares Geländer

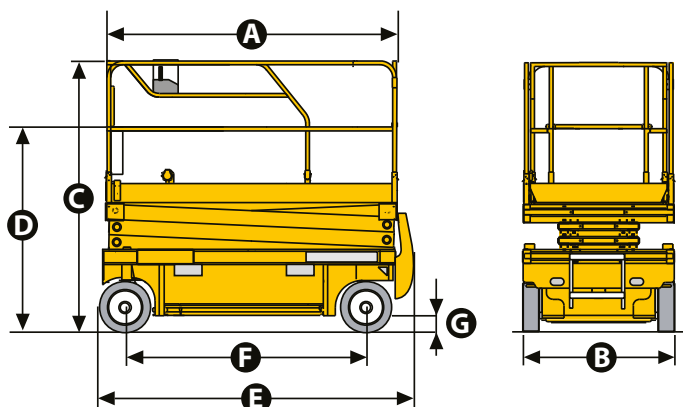
COMPACT 14

ELEKTROSCHERENARBEITSBÜHNE

TECHNISCHE EIGENSCHAFTEN

COMPACT 14

| | |
|---|---------------------|
| Arbeitshöhe | 13.85 m |
| Plattformhöhe | 11.85 m |
| Maximale Tragfähigkeit - innen | 350 kg (3 pers.) |
| Maximale Tragfähigkeit des Auslegers | 150 kg |
| Verfahrbarkeit in maximaler Höhe bis | 11.85 m |
| A Plattformlänge | 2.31 m |
| Plattformlänge mit Ausschub | 3.23 m |
| Plattformausschub | 0.92 m |
| Plattformbreite | 1.2 m |
| D Höhe im eingefahrenen Zustand (Plattform) | 2.08 m |
| C Höhe im eingefahrenen Zustand (mit Geländer) | 2.5 m |
| B Breite | 1.2 m |
| E Länge | 2.49 m |
| F Radstand | 1.86 m |
| G Bodenfreiheit - Lochfahrerschutz eingefahren | 13 cm |
| Bodenfreiheit - Lochfahrerschutz ausgefahren | 2.3 cm |
| Fahrgeschwindigkeit | 0.9 - 2.7 km/h |
| Maximale Steigfähigkeit | 23 % |
| Schrägstand | 2° / 3° |
| Nicht-markierende Reifen | 15 x 5 |
| Batterien | 24 V - 340 Ah (C20) |
| Tankkapazität des Hydrauliköls | 25 l |
| Gewicht | 3 175 kg |
| Verfahrbarkeit in maximaler Höhe bis | 11.85 m |



STANDARD AUSSTATTUNG

- > 24 V Gleichstrommotor
- > Automatisches Abschalten des Batterieladegerätes
- > Batterieladeanzeige
- > Gabelstapleraufnahme zur Verladung
- > Kippschutz
- > Proportionales Heben und Senken
- > 2 lenkbare Antriebsvorderräder
- > Abklappbares Geländer
- > Abriebfreie Bereifung
- > Manuelles Lösen der Bremse
- > Einfache Wartung: alle Komponenten in einem Auszug
- > Korblastüberwachung
- > Schrägstandüberwachung
- > Betriebsstundenzähler
- > Hupe
- > Abnehmbares Bedienpult auf der Plattform
- > Manueller Notablass
- > Abschlepp- und Kranösen

OPTIONEN UND ZUBEHÖR

- > Steckdose im Arbeitskorb
- > Schwingtüre
- > Biologisch abbaubares Hydrauliköl
- > Zentrales Batterieladesystem
- > Röhren-Halterung
- > Blinklicht
- > Arbeitsscheinwerfer

