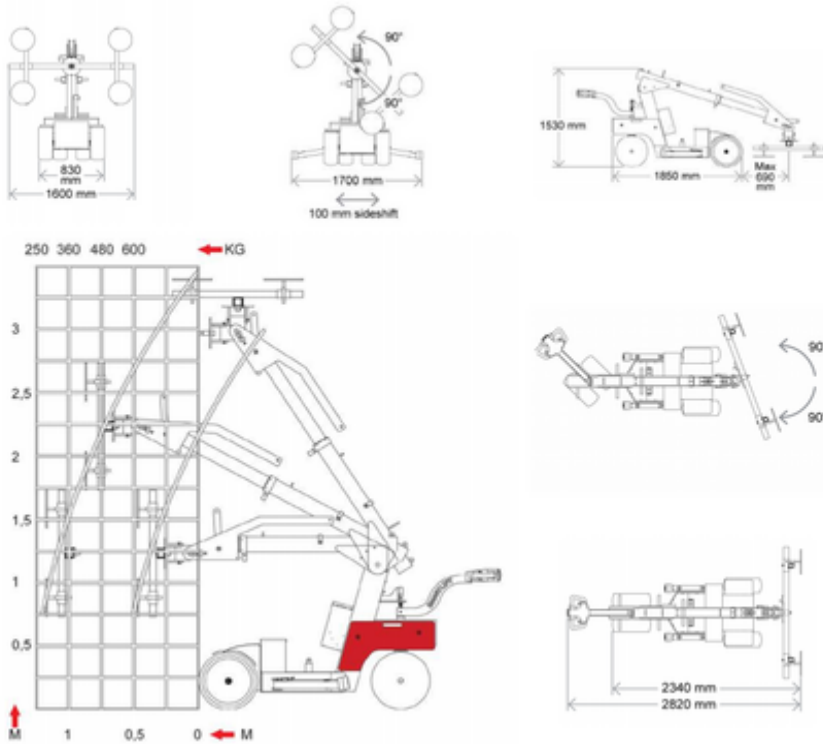




Smartlift SL6080

Glaslyft och Materialliftar

Elektrisk



Individnummer

OTEM

Machine rental classification

4.2

608

I behov av säkerhetsutrustning



Specifikationer

| | | | |
|---------------------------|-------------------|------------------|-----------------------------|
| Drvkraft Lyft | Elektrisk | Terräng och däck | Inomhus Utomhus, Air filled |
| Drvkraft drift | Elektrisk | | |
| Maximal arbetshöjd (m) | 4.2 | | |
| Horisontell räckvidd (m) | | | |
| Lyftkapacitet (Kg) | 608 | | |
| Maskinvikt (Kg) | 850 | | |
| Transportsstorlek (LxBxH) | 2.8 x 0.83 x 1.42 | | |
| Upphöjd styrning | Ja | | |
| Laddning (V) | 220-240 V | | |



Vi har gjort vårt yttersta för att all information ska vara korrekt. Trots detta ger vi ingen garanti och tar inget ansvar för potentiella skador. Detta dokument är mer menat som en guide. Se tillverkarens produktblad för mer information som du hittar på Riwal's eller tillverkarens hemsida.

Riwal Sverige
+46 771 - 429 000
info.se@riwal.com