

Individnummer

OTEM

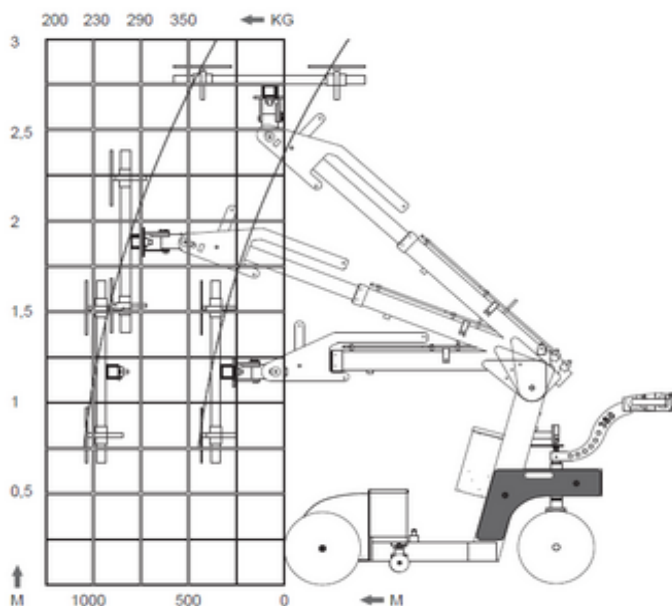
Machine rental classification

↕ 2.8



KG 380

I behov av säkerhetsutrustning



## Specifikationer

Drvkraft Lyft	Elektrisk
Drivkraft drift	Elektrisk
Maximal arbetshöjd (m)	2.8
Horisontell räckvidd (m)	
Lyftkapacitet (Kg)	380
Maskinvikt (Kg)	680
Transportsstorlek (LxBxH)	2.2 x 0.82 x 1.35
Upphöjd styrning	Ja
Laddning (V)	220-240 V

Terräng och däck

Inomhus Utomhus, Air filled