

Genie GS4390RT Scissor Lift

Individnummer

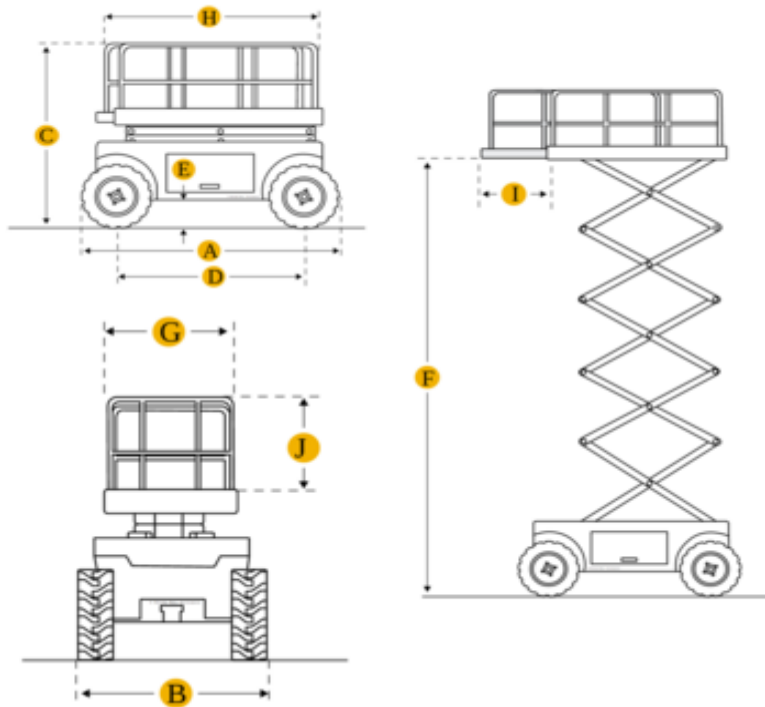
DSW1

Machine rental classification

↕ 15

KG 454

I behov av säkerhetsutrustning



Specifikationer

Drvkraft Lyft	Diesel (EcoPar)
Drivkraft drift	Diesel (EcoPar)
Maximal arbetshöjd (m)	15.11
Plattformshöjd (m)	13.11
Horisontell räckvidd (m)	
Lyftkapacitet (Kg)	680
Maskinvikt (Kg)	5957
Transportsstorlek (LxBxH)	3.94 x 2.29 x 2.25
Plattformsstorlek (LxB)	3.89 x 1.83

Rekommenderat antal personer	3+
Upphöjd styrning	Ja
Terräng och däck	Utomhus, Mjuka