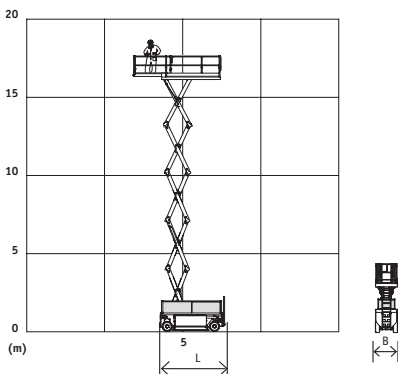




## ELEKTRISCHE SCHAARHOOGWERKER - ESW185 (185SELX)

HOL-B165EL25

### W E R K B E R E I K



### S P E C I F I C A T I E S

|                             |                      |                    |             |
|-----------------------------|----------------------|--------------------|-------------|
| WERKHOOGTE (MAX.)           | 18.50 M              | HEFVERMOGEN (MAX.) | 1.000 KG    |
| TRANSPORTAFMETINGEN (LxBxH) | 4.74 x 2.44 x 2.62 M | MACHINEGEWICHT     | 10.300 KG   |
| PLATFORMAFMETINGEN (LxB)    | 4.50 x 2.30 M        | BANDEN             | NON MARKING |
| PLATFORM UITSCHUIFBAAR      | + 2.50 M             | AANDRIJVING        | ELEKTRISCH  |

OPMERKING: EXTRA GROOT EN BELASTBAAR PLATFORM

HEKWERK INKLAPBAAR. KAN RIJDEN OP MAX. HOOGTE BIJ BINNENGEBRUIK