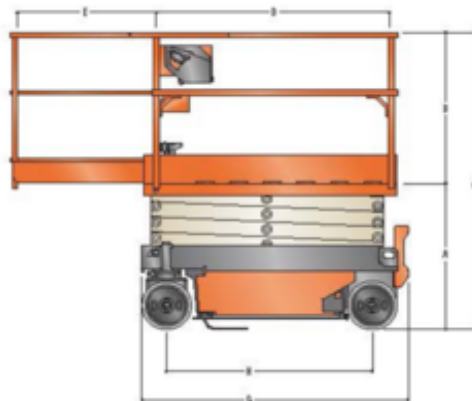
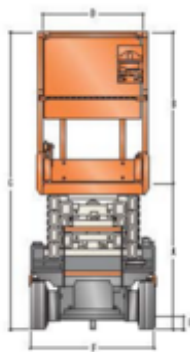




JLG ES1530L

Škarjaste dvizne ploščadi

Baterijski



A. Platform Height-Lowered					
ES1530L	28.0 in.	0.7 m			
ES1530L	30.0 in.	0.8 m			
B. Platform Railing Height	43.3 in.	1.1 m			
C. Overall Height					
ES1530L	70.7 in.	1.8 m			
ES1530L	74.8 in.	1.9 m			
D. Platform Size	24.4 x 49.2 in.	0.6 x 1.3 m			

E. Platform Extension	21.6 in.	55 cm
F. Overall Width	30.0 in.	76 cm
G. Overall Length	56.2 in.	1.4 m
H. Wheelbase	42.3 in.	1.1 m
I. Ground Clearance	2.4 in.	6 cm

Koda naprave

ESM065

klasifikacija strojev za najem

↕ 6.5

KG 227

Potrebna varnostna oprema



Specifikacije

Dvizni pogon	Baterijski	Dolžina podaljška platforme (m)	5.5
Pogonski sklop	Baterijski	Priporočeno število oseb	1
Max. delovna višina (m)	4.5	Oddaljenost od tal (m)	0.06
Max. višina platforme (m)	4.5	Hitrost (km/h)	3.8
Max. delovni doseg (m)		Premik v dvigu / možno manevriranje pri dvignjeni košari	Ja
Max. zmogljivost delovne obremenitve (kg)	227	Polnjenje (V)	100-120v 220-240 V
Teža (kg)	880	Teren in pnevmatike	Prostori Na prostem, Brez sledi Mehke
Dimenzija transporta (DxŠxV)	1.46 x 0.76 x 1.9		
Dimenzija platforme (DxŠ)	1.3 x 0.6		



Z vso odgovornostjo se trudimo, da so informacije o vsakem stroju popolne in natančne. Riwal ne zagotavlja jamstva ali zavarovanja za te informacije in ne sprejema odgovornosti za morebitno škodo. Ta dokument je namenjen kot smiselni priročnik pri izbiri. Prosimo, preglejte dokumentacijo stroja, ki je dostopna prek podjetja Riwal, ter nas kontaktirajte za posamezne certificirane tehnične specifikacije stroja.

Riwal najem opreme, d.o.o.
00386 1 544 34 34
info_si@riwal.com