

Koda naprave

DBA160

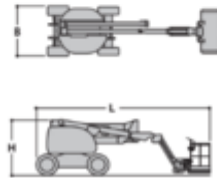
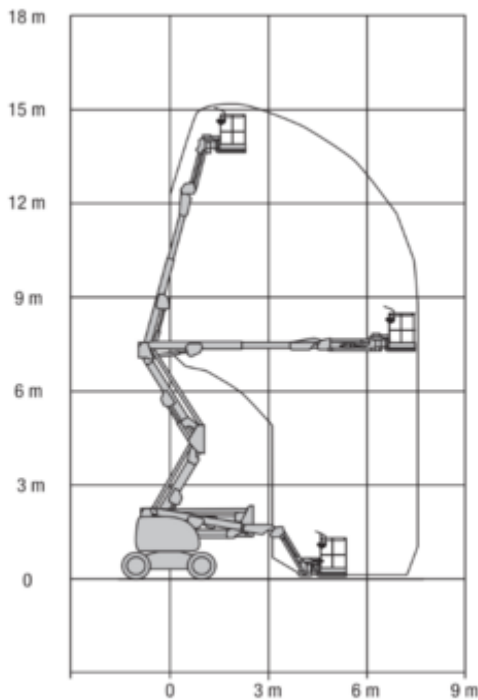
Machine rental classification

↕ 16

7.5

KG 227

Potrebna varnostna oprema



Specifikacije

Dvižni pogon	Dizel
Pogonski sklop	Dizel
Max. delovna višina (m)	15.8
Max. višina platforme (m)	13.8
Max. delovni doseg (m)	7.5
Max. doseg platforme (m)	7.5
Točka pregiba (m)	6.09
Zmogljivost delovne obremenitve (kg)	250
Teža (kg)	6495

Dimenzija transporta (DxŠxV)	6.58 x 2.36 x 2.27
Dimenzija platforme (DxŠ)	1.83 x 0.76
Priporočeno število oseb	2
Premik v dvigu / možno manevriranje pri dvignjeni košari	Ja
Teren in pnevmatike	Na prostem, Foam filled
Poraba (L/h)	7.6
CO2 emisije na uro (kg)	20.292