

# SJ6826/32 RT

## GELÄNDE- SCHERENBÜHNEN



### STANDARDAUSSTATTUNG

- Fahrbar in voller Höhe mit ausgeschobener Plattformverlängerung
- Symmetrischer Crossover-Allradantrieb
- Federbelastete, hydraulisch lösbare nasse Lamellenbremsen
- Ausrollbare Plattformverlängerung 1,52 m
- Dieselmotor von Kubota 17,9 kW
- Motorblock um 90° schwenkbar
- Steuerung auf Relaisbasis
- Farbcodierte und nummerierte Leitungsführung
- Steigfähigkeit bis zu 50 %
- Schaumgefüllte Geländereifen
- Leitungsführung für Wechselstromanschluss auf der Plattform
- Kippalarm mit Abschaltung der Fahr-/Hubfunktion
- Überlastsensoren
- Absenkwarnsystem
- Signalhorn
- Klappbares Geländer
- Selbstschließende Plattformschwingtür in voller Geländerhöhe auf der Rückseite
- Seilbefestigungspunkte
- Scherenschutz
- Stapertaschen sowie Transport- und Hebeösen
- Unabhängige vollautomatisch nivellierende Hydraulik-Abstützungen

### ZUBEHÖR UND OPTIONEN

- Katalysator
- Blinklicht
- Hydraulikgenerator 2,0 kW
- Schaumgefüllte nichtmarkierende Geländereifen
- Akustischer Bewegungsalarm

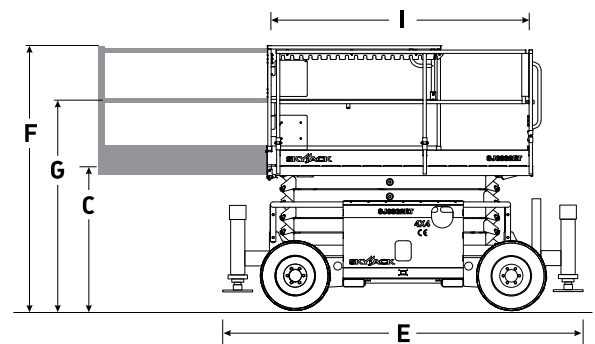
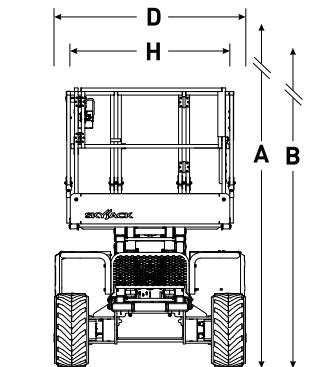
\* Tragfähigkeit und Gewicht der Maschine kann sich durch Zusatzoptionen ändern.

# SJ6826/32 RT GELÄNDESCHERENBÜHNEN

| Abmessungen  | SJ6826 RT | SJ6832 RT |
|--|-----------|-----------|
| <b>A</b> Arbeitshöhe   | 9,92 m    | 11,75 m   |
| <b>B</b> Plattformhöhe (ausgefahren)                         | 7,92 m    | 9,75 m    |
| <b>C</b> Plattformhöhe (eingefahren)                         | 1,23 m    | 1,37 m    |
| <b>D</b> Gesamtbreite  | 1,76 m    | 1,76 m    |
| <b>E</b> Gesamtlänge   | 3,35 m    | 3,35 m    |
| <b>F</b> Gesamthöhe, eingefahren (Geländer hochgeklappt)     | 2,37 m    | 2,51 m    |
| <b>G</b> Gesamthöhe, eingefahren (Geländer zusammengeklappt) | 1,61 m    | 1,75 m    |
| <b>H</b> Plattformbreite (Innenmaß)                          | 1,42 m    | 1,42 m    |
| <b>I</b> Plattformlänge (Innenmaß)                           | 2,44 m    | 2,44 m    |

| Spezifikationen   | SJ6826 RT     | SJ6832 RT                       |
|---|---------------|---------------------------------|
| Plattformverlängerung (ausrollbar)                        | 1,52 m        | 1,52 m                          |
| Bodenfreiheit   | 0,20 m        | 0,20 m                          |
| Radstand  | 2,04 m        | 2,04 m                          |
| Gewicht   | 3.500 kg      | 3.781 kg                        |
| Steigfähigkeit  | 50 %          | 40 %                            |
| Wenderadius (innen)                                       | 1,52 m        | 1,52 m                          |
| Wenderadius (außen)                                       | 3,96 m        | 3,96 m                          |
| Hubzeit (mit Nennlast)                                    | 36 sek        | 39 sek                          |
| Absenkezeit (mit Nennlast)                                | 36 sek        | 36 sek                          |
| Fahrgeschwindigkeit (eingefahren)                         | 6,1 km/h      | 6,1 km/h                        |
| Fahrgeschwindigkeit (ausgefahren)                         | 0,6 km/h      | 0,6 km/h                        |
| Maximale Fahrhöhe   | Volle Höhe    | Volle Höhe                      |
| Tragfähigkeit (insgesamt)                                 | 567 kg        | 454 kg                          |
| Tragfähigkeit mit Lastverteilung (Hauptplattform)         | 431 kg        | 318 kg                          |
| Tragfähigkeit mit Lastverteilung (Verlängerungsplattform) | 136 kg        | 136 kg                          |
| Lokale Bodenbelastung (mit Nennlast)                      | 1206 kPa      | 1248 kPa                        |
| Gesamte Bodenbelastung (mit Nennlast)                     | 13 kPa        | 14 kPa                          |
| Maximal zulässige Personenzahl (innen/ausßen)             | 4/4           | 4/4 (bis 7,92 m) 2 (bis 9,75 m) |
| Reifentyp   | Schaumgefüllt | Schaumgefüllt                   |
| Reifengröße   | 26 x 12       | 26 x 12                         |



**Skyjack Großbritannien**  
 Unit 1, Maes-y-Clawdd  
 Maesbury Road Industrial Estate  
 Oswestry, Shropshire, SY10 8NN  
 Tel.: +44 1691 676235  
 Telefax: +44 1691 676239  
 E-Mail: info@skyjackeurope.co.uk

**Skyjack SAS (Frankreich)**  
 ZI Le Clairin  
 69700 Saint Romain en Gier  
 Frankreich  
 Tel.: +33 (0) 4 78 73 53 32  
 Tel.: +33 (0) 4 78 73 05 68  
 Telefax: +33 (0) 4 78 56 52 42

**Skyjack Hebebühnen GmbH (Deutschland)**  
 Därmanbusch 2a  
 D-58456 Witten  
 Tel.: +49 (0) 2302 20 26 909  
 Telefax: +49 (0) 2302 20 25 671

**Skyjack AB (Schweden)**  
 Agnesbergsvägen 28  
 424 38 Agnesberg  
 Schweden  
 Tel.: +46 (0) 31 21 22 45  
 Telefax: +46 (0) 31 787 65 10

[www.skyjack.com](http://www.skyjack.com)