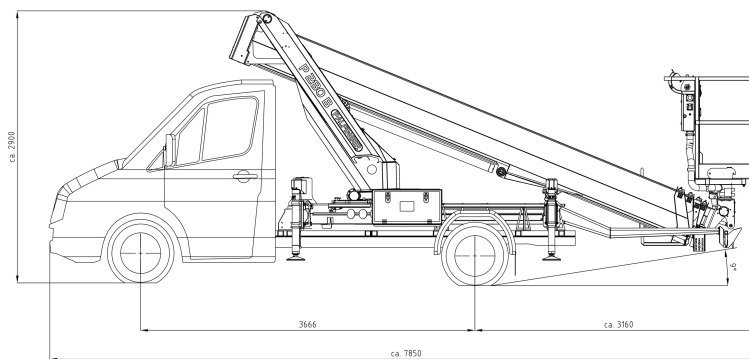
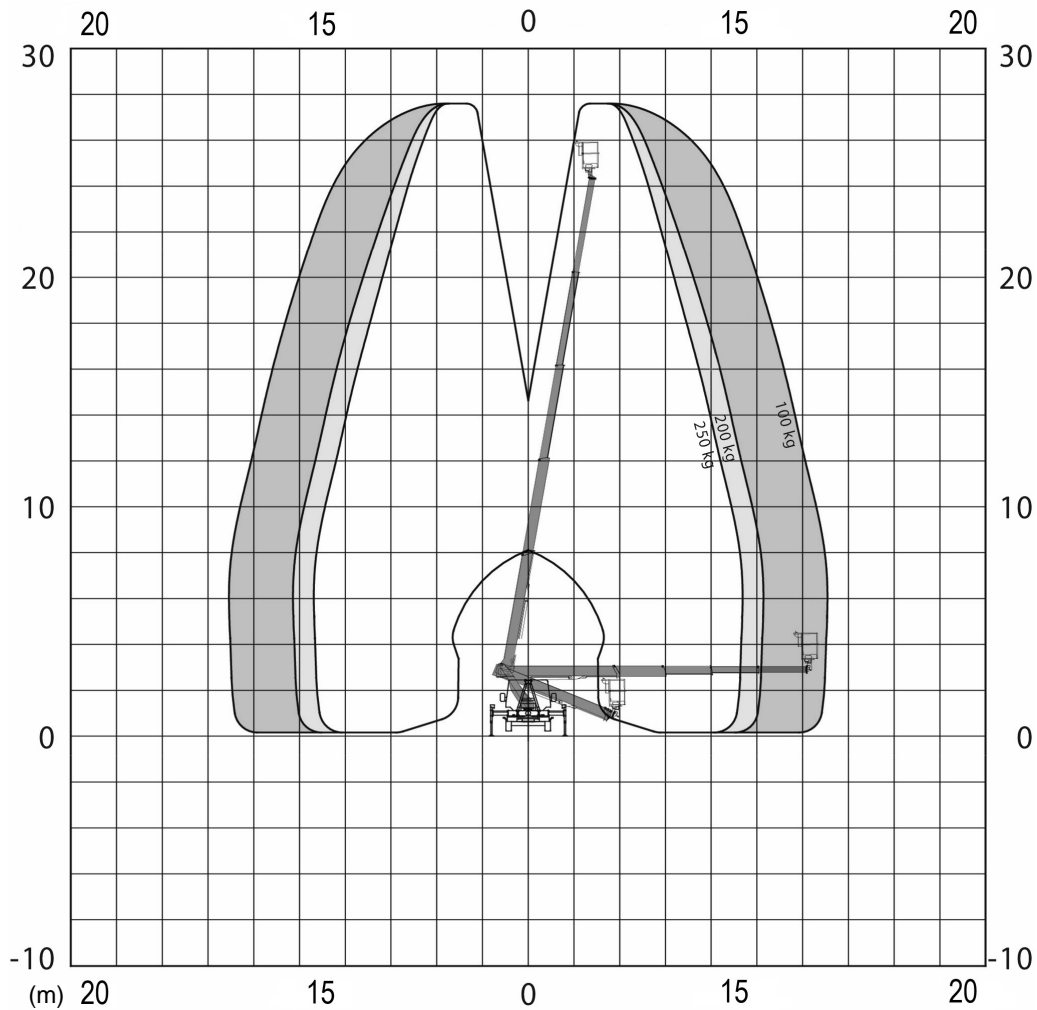


**DELOVNI DIAGRAM**

**S P E C I F I K A C I J E**

DELOVNA VIŠINA (maks.)	27,60 m	NOSILNOST(maks.)	250 kg
VIŠINA PLOŠČADI(maks.)	25,60 m	LASTNA TEŽA	3.500 kg
HORIZONTALNI DOSEG (maks., 1 oseba v košari)	17,00 m	NAGIB STROJA	5°
DIMENZIJE PLOŠČADI (d x š)	1,40 x 0,70 m	POGON	DIZELSKI
ŠTEVILO OSEB (maks.)	2	ROTACIJA KOŠARE	+/- 90°
VOŽNJA Z B KATEGORIJO			