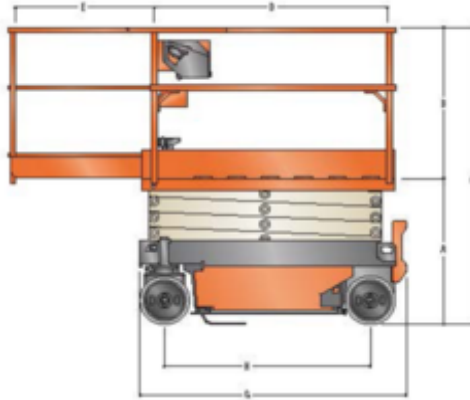
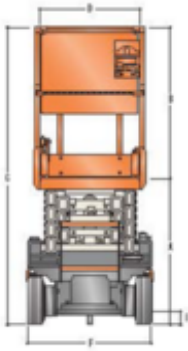




JLG ES1530L Schaarhoogwerkers

Elektrisch



A. Platform Height-Lowered					
ES1530L	28.0 in.	0.7 m			
ES1530L	30.0 in.	0.8 m			
B. Platform Railing Height	43.3 in.	1.1 m			
C. Overall Height					
ES1530L	70.7 in.	1.8 m			
ES1530L	74.8 in.	1.9 m			
D. Platform Size	24.4 x 49.2 in.	0.6 x 1.3 m			

E. Platform Extension	21.6 in.	55 cm
F. Overall Width	30.0 in.	76 cm
G. Overall Length	56.2 in.	1.4 m
H. Wheelbase	42.3 in.	1.1 m
I. Ground Clearance	2.4 in.	6 cm

Verhuurcode

ESM065

Verhuurklasse

↕ 6.5

KG 227

Veiligheidsvoorschriften



Specificaties

Aandrijving (heffen)	Elektrisch
Aandrijving (rijden)	Elektrisch
Max. werkhogte (m)	4.5
Max. platformhoogte (m)	4.5
Max. reikwijdte (m)	
Max. hefcapaciteit (Kg)	227
Machinegewicht (Kg)	880
Transport afmetingen (LxBxH)	1.46 x 0.76 x 1.9
Werkbak afmetingen (LxB)	1.3 x 0.6

Platformextensie (m)	55
Aanbevolen aantal mensen	1
Bodemvrijheid (m)	0.06
Rijsnelheid (km/u)	3.8
Rijden op hoogte	Ja
Oplaadspanning (V)	100-120v 220-240 V
Terrein en banden	Binnen Buiten, Non-marking Zacht

