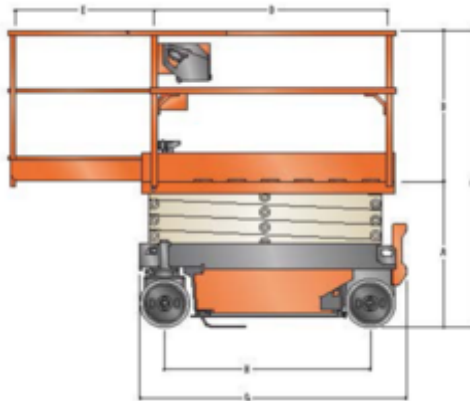
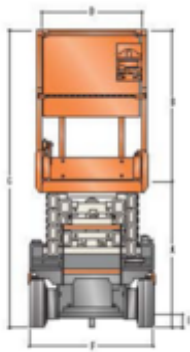




# JLG ES1530L

## Škarasta podizna platforma

Električni



A. Platform Height-Lowered					
ES1530L	28.0 in.	0.7 m			
ES1530L	30.0 in.	0.8 m			
B. Platform Railing Height	43.3 in.	1.1 m			
C. Overall Height					
ES1530L	70.7 in.	1.8 m			
ES1530L	74.8 in.	1.9 m			
D. Platform Size	244 x 452 in.	0.6 x 1.3 m			

E. Platform Extension	216 in.	5.5 m			
F. Overall Width	30.0 in.	76 cm			
G. Overall Length	56.2 in.	1.4 m			
H. Wheelbase	42.3 in.	1.1 m			
I. Ground Clearance	2.4 in.	6 cm			

Kod najma

ESM065

Klasifikacija strojeva za najam

6.5

227

Sigurnosni zahtjevi



## Specifikacije

Pogon podizanja	Električni
Pogon	Električni
Radna visina (m)	4.5
Maksimalana visina platforme (m)	4.5
Maksimalni bočni doseg (m)	
Maks. kapacitet dizanja (Kg)	227
Težina stroja (Kg)	880
Transportne dimenzije (DxŠxV)	1.46 x 0.76 x 1.9
Dimenzije platforme (DxŠ)	1.3 x 0.6

Dužina produžetka platforme (m)	55
Preporučeni broj ljudi	1
Razmak od tla (m)	0.06
Brzina vožnje (km/h)	3.8
Upravljanje na povišenom	Da
Punjenje (V)	100-120v 220-240 V
Podloga i gume	U zatvorenom Na otvorenom, Non-marking Hard



Uloženi su svi napor da se prezentiraju potpune i točne informacije o stroju. Riwal ne daje jamstvo za informacije i ne prihvaća nikakvu odgovornost za moguće štete. Ovaj dokument služi kao vodič za odabir. Za certificirane specifikacije stroja pogledajte dokumentaciju o inspekciji stroja dostupnu putem Riwala.

Riwal Hrvatska  
01 2763 581  
info-hr@riwal.com