

Kod najma

DBA260

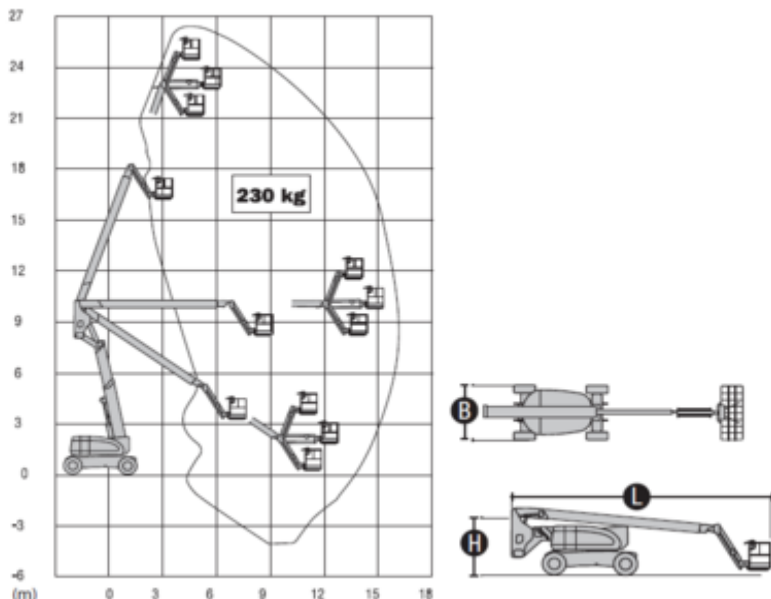
Klasifikacija strojeva za najam

↕ 26

15.5

KG 227

Sigurnosni zahtjevi



## Specifikacije

Pogon podizanja	Dizelski	Transportne dimenzije (DxŠxV)	11.13 x 2.49 x 3
Pogon	Dizelski	Dimenzije platforme (DxŠ)	1.83 x 0.91
Radna visina (m)	26.4	Preporučeni broj ljudi	2
Maksimalana visina platforme (m)	24.4	Radius okreta (°)	360
Maksimalni bočni doseg (m)	15.70	Upravljanje na povišenom	Yes
Maksimalno izvlačenje platforme (m)	15.7	Podloga i gume	Na otvorenom, Foam filled
Bočni doseg (m)	9.78	Potrošnja (L/h)	7.1
Maks. kapacitet dizanja (Kg)	230	Emisije CO2 po satu (Kg)	18.957
Težina stroja (Kg)	16110		