

Kod najma

DBA160

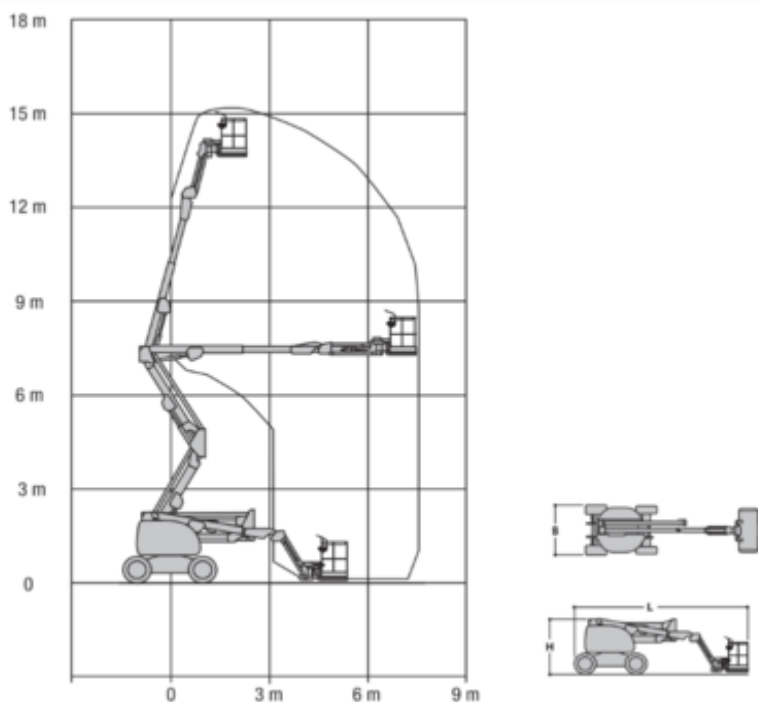
Klasifikacija strojeva za najam

↕ 16

7.5

KG 227

Sigurnosni zahtjevi



Specifikacije

Pogon podizanja	Dizelski	Transportne dimenzije (DxŠxV)	6.58 x 2.36 x 2.27
Pogon	Dizelski	Dimenzije platforme (DxŠ)	1.83 x 0.76
Radna visina (m)	15.8	Preporučeni broj ljudi	2
Maksimalana visina platforme (m)	13.8	Upravljanje na povišenom	Yes
Maksimalni bočni doseg (m)	7.5	Podloga i gume	Na otvorenom, Foam filled
Maksimalno izvlačenje platforme (m)	7.5	Potrošnja (L/h)	7.6
Bočni doseg (m)	6.09	Emisije CO2 po satu (Kg)	20.292
Maks. kapacitet dizanja (Kg)	250		
Težina stroja (Kg)	6495		