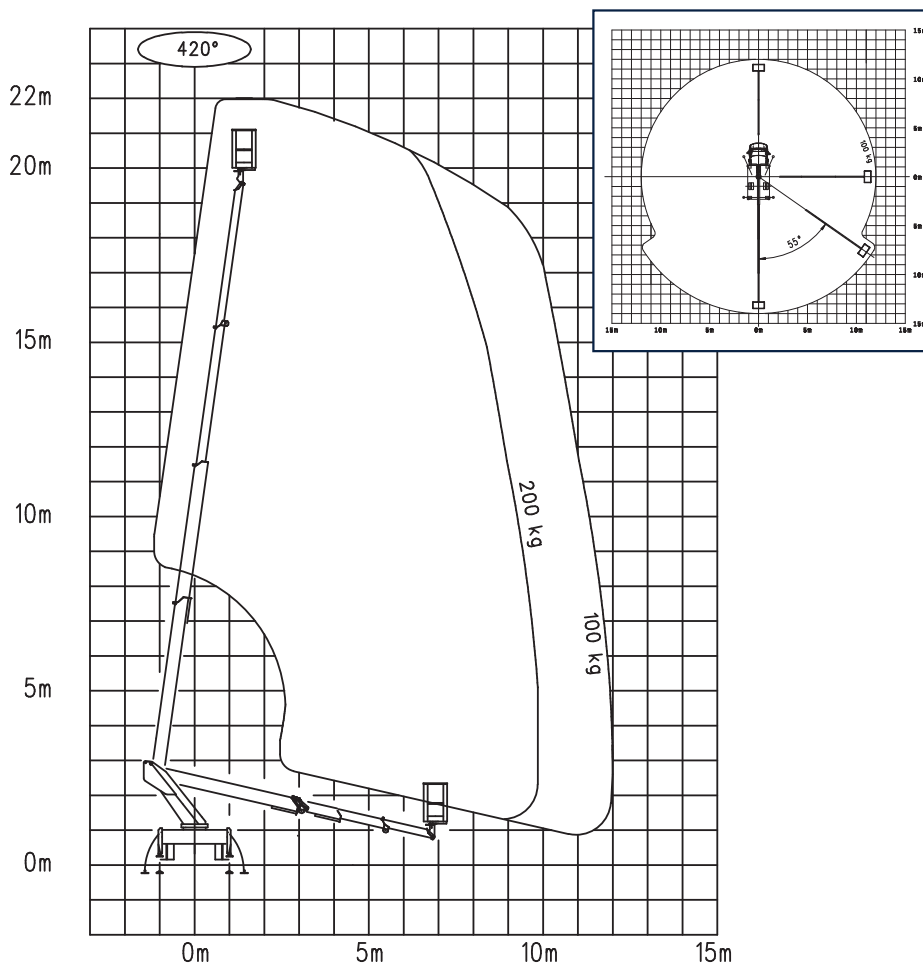


D I J A G R A M



S P E C I F I K A C I J E

RADNA VISINA (MAX.)	22,00 M	POGON	DIESEL
NOSIVOST (MAX.)	200 KG	HORIZONTALNI DOSEG	11
MASA STROJA	7.300 KG	VOŽNJA SA B KATEGORIJOM	
DIMENZIJE PLATFORME (D×Š)	0,80 × 1,20 M		