



# 5.23



#### SECTEURS PRINCIPAUX



INDUSTRIE

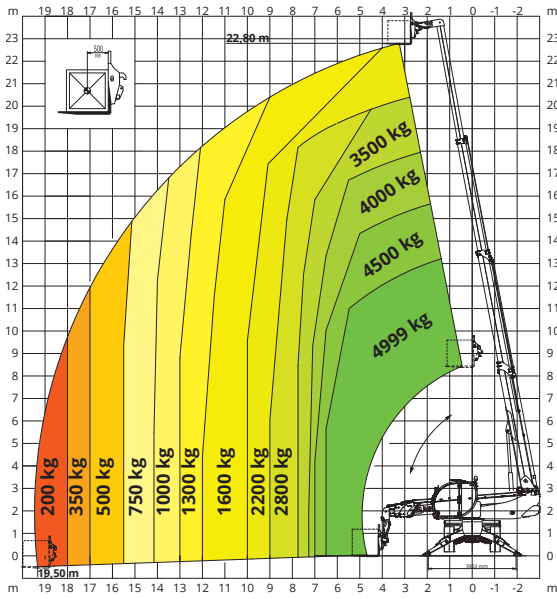


BÂTIMENT

Hauteur max. de levage: 22,80 m  
Extension max. de la flèche: 19,50 m  
Transmission hydrostatique  
à commande électronique  
Correcteur de niveau automatique  
Stabilisateurs pivotants

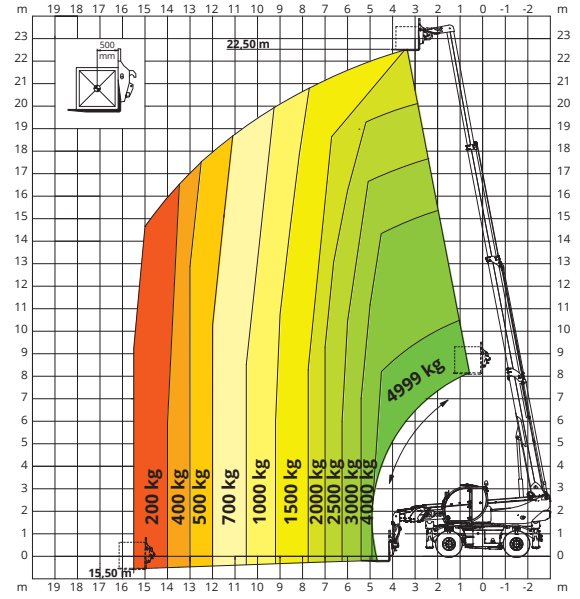
# SUR STABILISATEURS

## ABAQUE DE CHARGES SUR STABILISATEURS DÉPLOYÉS 360°



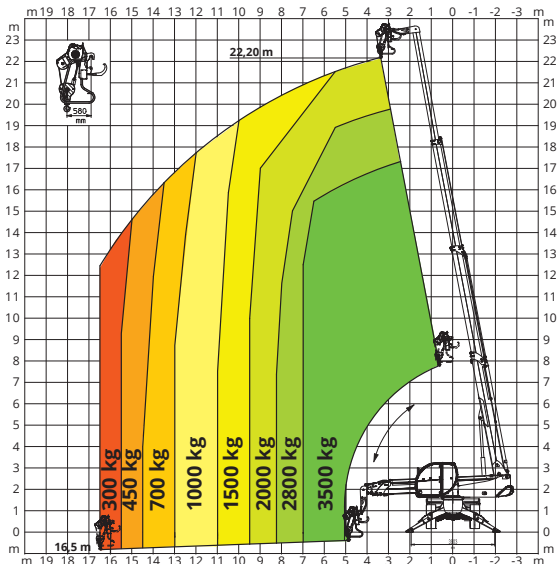
# SUR PNEUS

## ABAQUE DE CHARGES FRONTALE SUR PNEUS



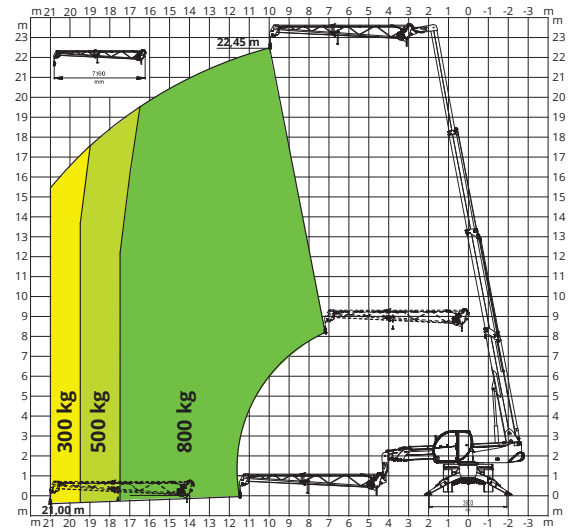
# W 3,5

## TREUIL 3 500 kg



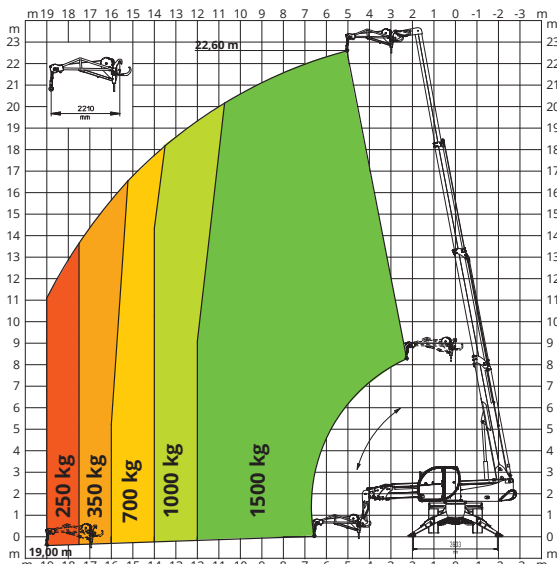
# JW 800

## POTENCE AVEC TREUIL 800 kg



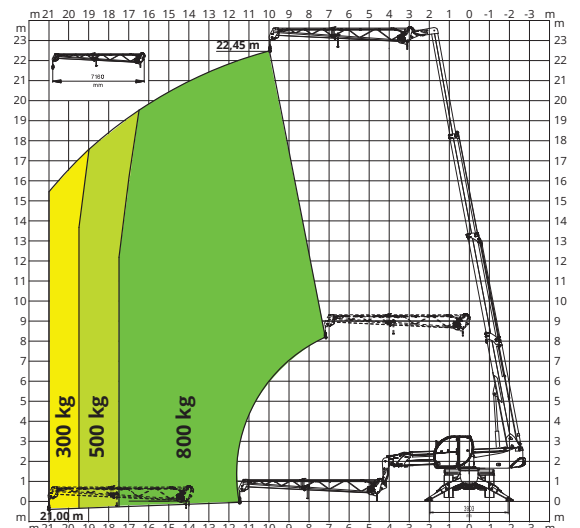
# JW 1500

## POTENCE AVEC TREUIL 1 500 kg



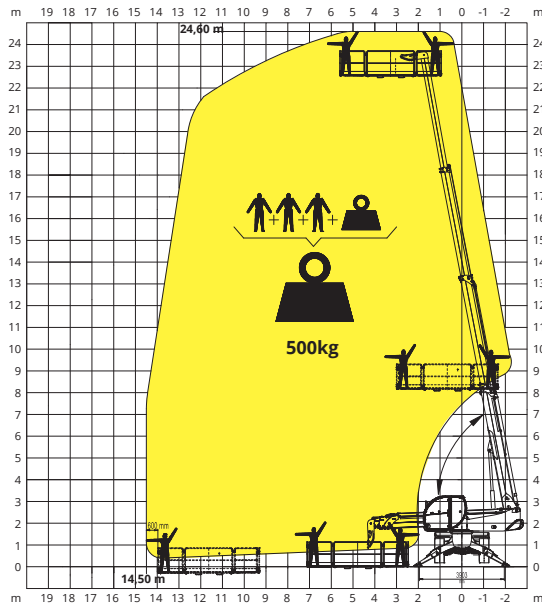
# JW 2000

## POTENCE AVEC TREUIL 2 000 kg



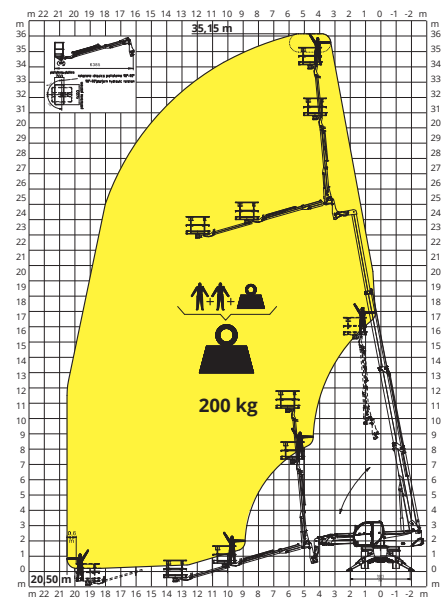
REP 2-4,5

NACELLE EXTENSIBLE ROTATIVE **500 kg**



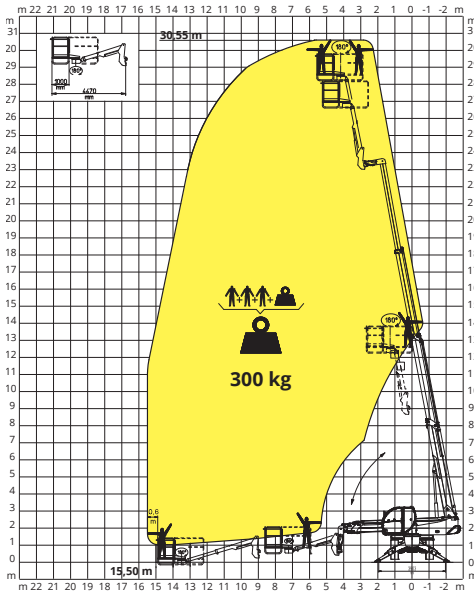
TP 2.10

NACELLE TÉLESCOPIQUE **200 kg - 10 m**



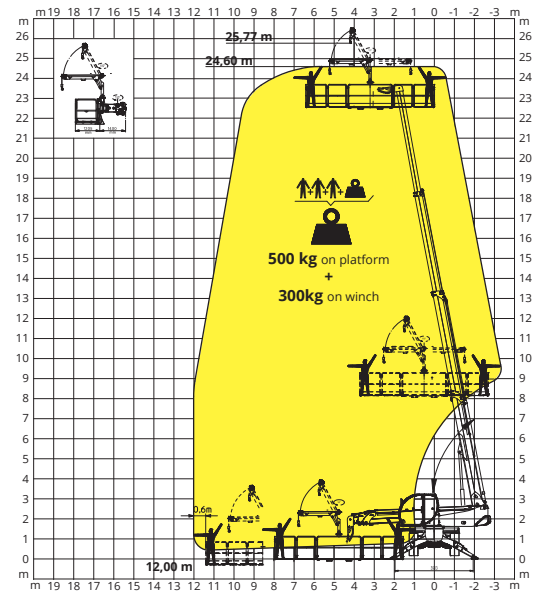
TP

NACELLE TÉLESCOPIQUE PIVOTANTE AVEC ROTATION 180°



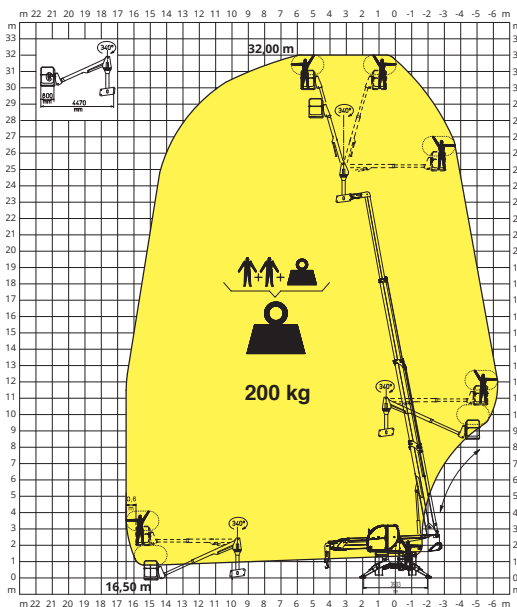
REP 5.2-6,5 W0,3

NACELLE 6,5 m **500 kg** AVEC TREUIL **300 kg**



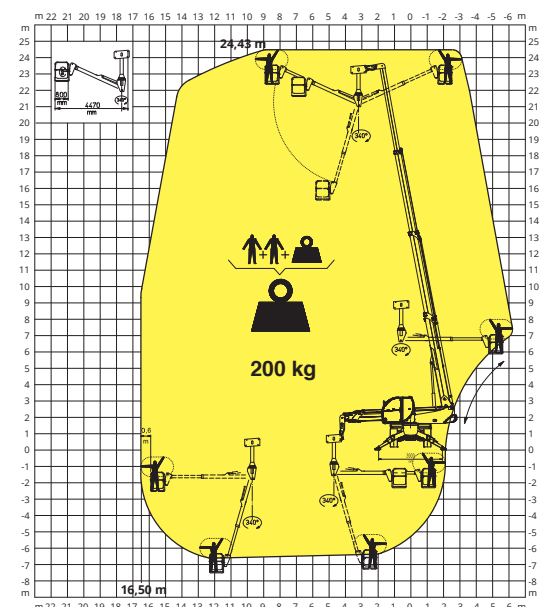
TP O-U

NACELLE TÉLESCOPIQUE PIVOTANTE POSITIF-NÉGATIF AVEC ROTATION 340°



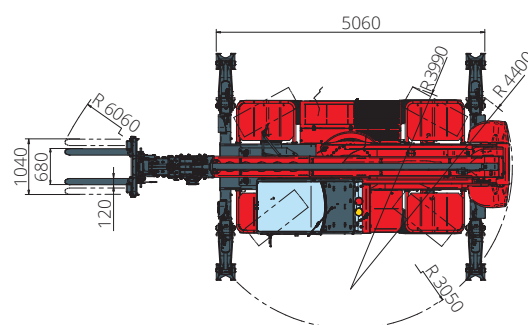
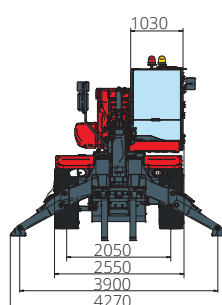
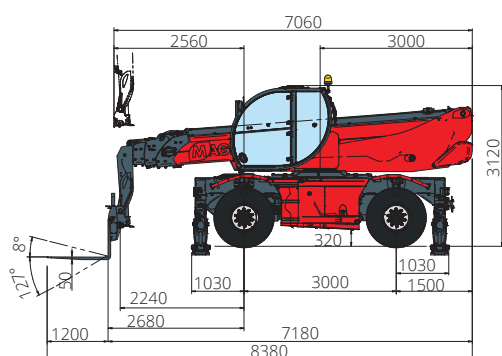
TP O-U

NACELLE TÉLESCOPIQUE PIVOTANTE POSITIF-NÉGATIF AVEC ROTATION 340°



DÉSIGNATION MACHINE	Chariot élévateur télescopique rotatif	RTH 5.23		
	Capacité max. de levage	4 999 kg (barycentre 500 mm)		
	Hauteur max. de levage	22,80 m		
	Rotation	360° (continue)		
MOTEUR	Type	<b>Deutz TCD 3,6 L4 Stage V</b>	<b>Deutz TCD 3,6 L4 Stage IV</b>	<b>Deutz TCD 3,6 L4 EDG Stage IIIA</b>
	Puissance nominale	100 kW (136 ch) à 2 200 t/min		
	Couple maximal	500 Nm à 1 600 t/min		
	Cylindrée	3,6 l		
	Nombre cylindres	4 en ligne		
	Configuration du moteur	Diesel à injection directe turbocompressé		
	Installation de refroidissement	Eau - intercooler		
TRANSMISSION	Type	Hydrostatique		
	Modèle	Danfoss / Rexroth		
	Pression maximale	480 bar		
	Cylindrées	Pompe à cylindrée variable contrôlée électroniquement Moteur à cylindrée variable		
	Boîte de vitesse	Boîte transfert à 2 rapports avant et arrière		
ESSIEUX ET FREINS	Type	Essieux avec réducteurs épicycloïdaux		
	Essieu arrière	Oscillant, braquant avec blocage hydraulique automatique		
	Essieu avant	Oscillant, directionnel avec nivellement +/- 8°		
	Frein de service	Multidisque à bain d'huile sur chaque essieu à commande hydraulique		
	Frein de stationnement	Hydraulique à action négative		
	Dimensions des pneus	445/65 R22,5		
PERFORMANCES	Vitesse maximale de déplacement	40 km/h		
	Effort de traction maximale au crochet	72 kN		
	Pente accessible	44%		
	Rayon de braquage (aux fourches)	6 000 mm		
POIDS	Total à vide	16 400 kg		
	Avant à vide (flèche rétractée et baissée)	6 900 kg		
	Arrière à vide (flèche rétractée et baissée)	9 500 kg		
CAPACITÉ RÉSERVOIRS ET CIRCUITS	Gazole	175 l	175 l	175 l
	AdBlue	10 l	10 l	-
	Huile hydraulique	165 l	165 l	165 l
	Huile moteur	9 l	9 l	9 l
	Liquid de refroidissement	20 l	20 l	20 l
CIRCUIT HYDRAULIQUE MOUVEMENTS	Pression maximale de travail	350 bar		
	Type installation	Load sensing		
	Pompe services	Danfoss / Casappa - Variable displacement		
	Distributeur pour mouvements flèche et tourelle	Danfoss - Distributeur électro-proportionnel SIL 2		
	Distributeur pour stabilisateurs	Bosch Rexroth - Actionneurs électro-hydrauliques		
	Commandes mouvements	2 joysticks Danfoss à deux axes avec dispositif « homme mort » Gestion par technologie CAN bus		
NORMES APPLIQUÉES	EN 1459-2 : standards du domaine des chariots automobiles à flèche télescopique EN 13000 : standards du domaine des grues mobiles EN 280 : standards du domaine des plate-formes élévatrices FOPS/ROPS UE 2016/1628 : standards du domaine de l'émission des moteurs			

Les données de cette brochure sont informatives et peuvent faire l'objet de modifications sans préavis.



www.magnith.com

REV09