



MAGNI
TELESCOPIC HANDLERS

Hauteur de levage maximale : 24,60 m
Porté maximum de la flèche : 19,00 m
Transmission hydrostatique à commande électronique
Correcteur de dévers automatique
Stabilisateurs pivotantes

tracce.com

REV05

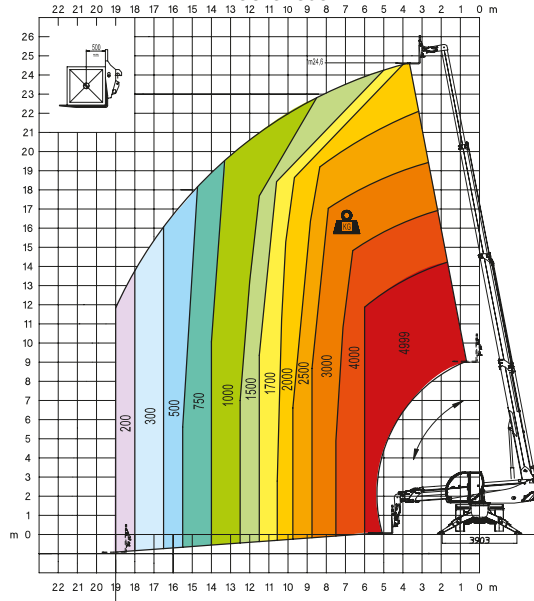
RTH5.25 Smart

Magni Telescopic Handlers srl

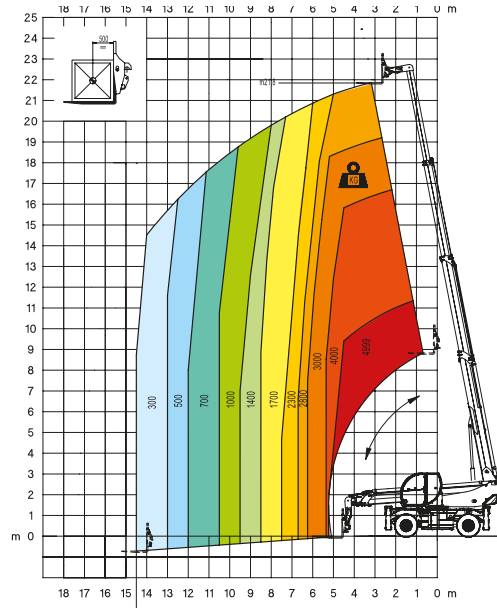
Via Magellano, 22 - 41013 Castelfranco Emilia, Modena, Italia - Tel: +39 059 8630811 - Fax: +39 059 8638012

commerciale@magnith.com - www.magnith.com

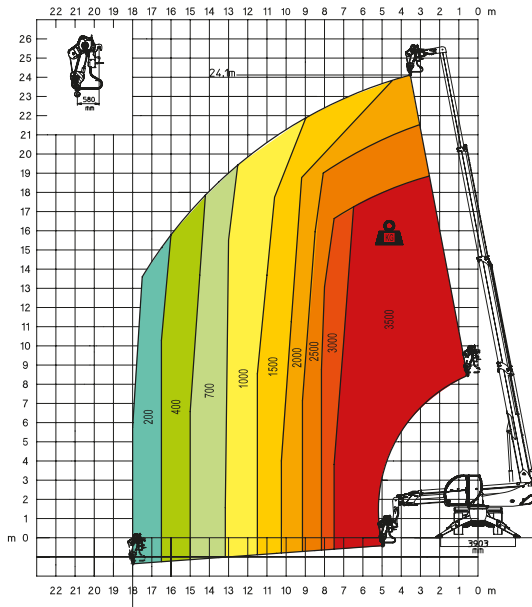
Abaque de charge sur stabilisateurs déployés en rotation avec fourchesc



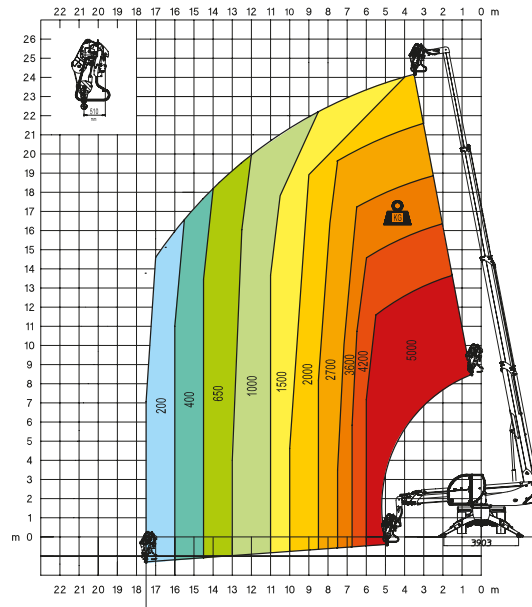
Abaque de charge frontale sur pneus avec fourches



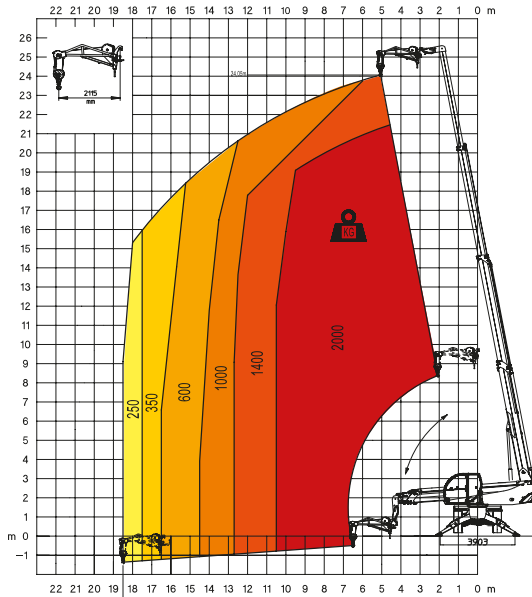
W 3,5
crochet 3,5 tonnes



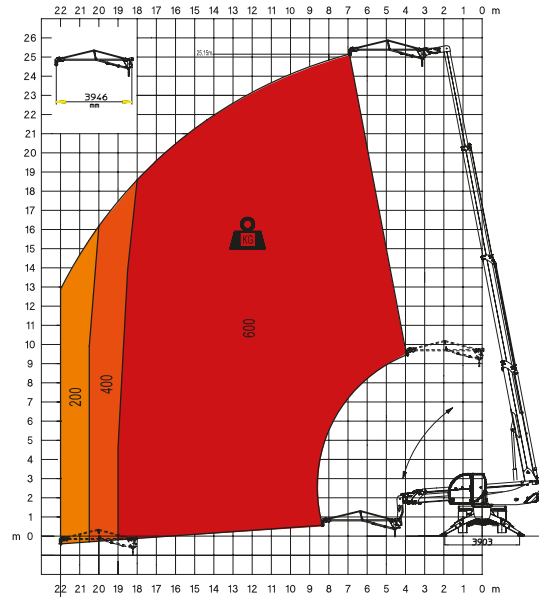
W 5
crochet 5 tonnes



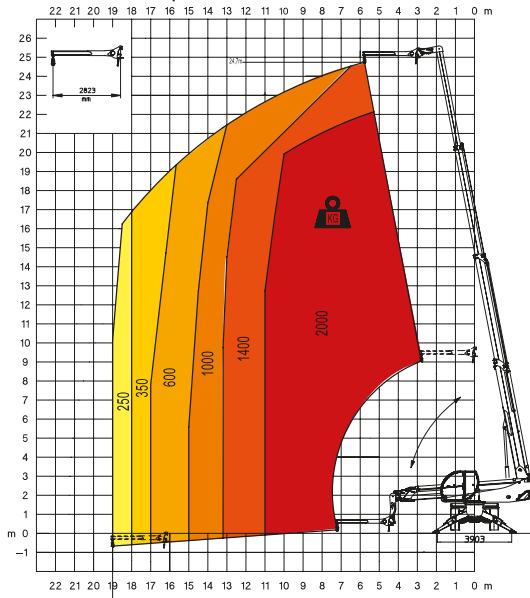
JW 2000
potence avec treuil 2.000



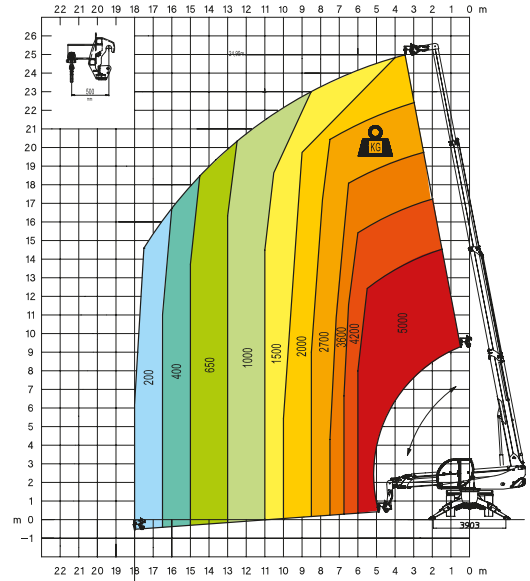
J 600
potence 600 KG



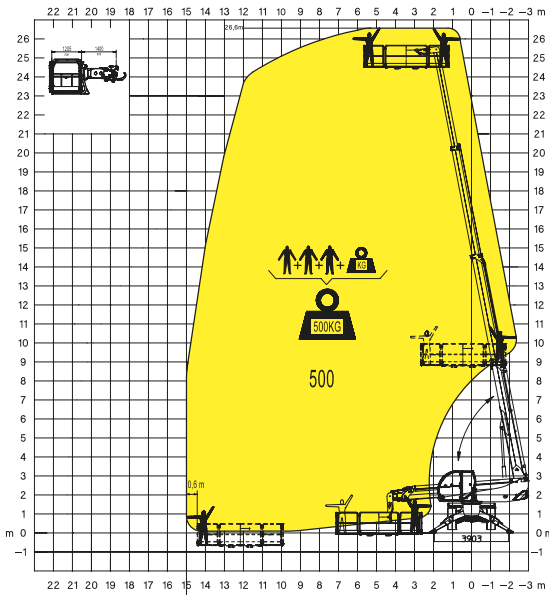
J 2000
potence 2.000 KG



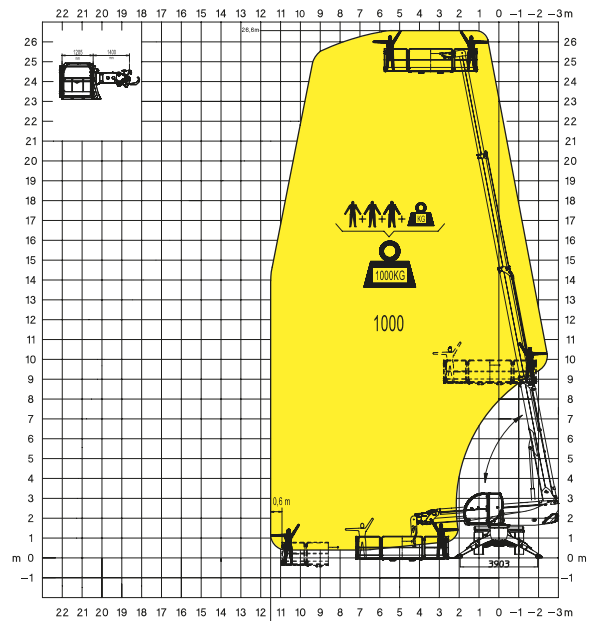
H 5
crochet 5 tonnes



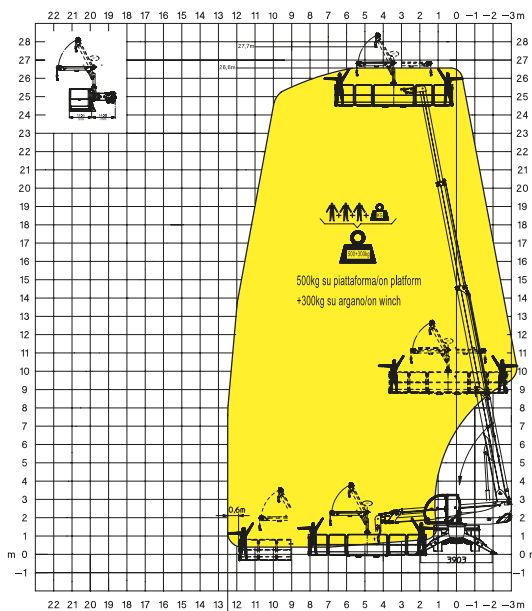
REP 2-4,5
nacelle extensible rotative 500kg



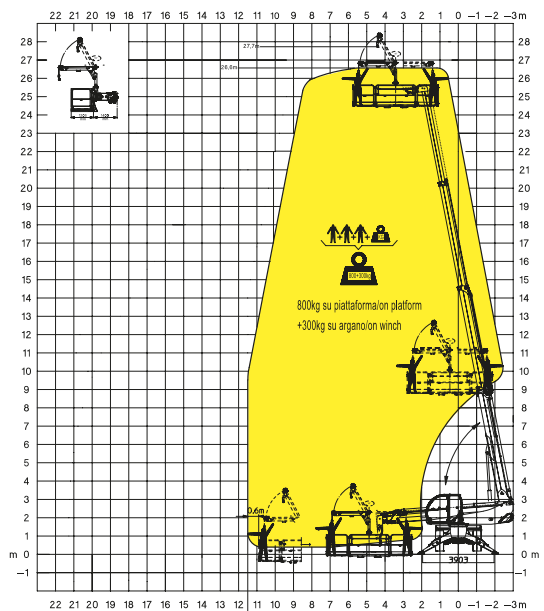
REP 10.2-4,7
nacelle extensible rotative 1000kg



REP 2-6,5 W0,3
Nacelle 6,5m 500kg avec treuil 300kg



REP 8.2-4,7 W0,3
Nacelle 4,7m 800kg avec treuil 300kg



MACHINE	Chariot télescopique rotatif	RTH 5.25 Smart			
	Capacité de levage maximale	4.999 kg (CDG 500 mm)			
	Hauteur de levage maximale	24,60 m			
MOTEUR - DEUTZ	Modèle	Deutz TCD 3.6 L4 Stage IV	Deutz TCD 3.6 L4 EDG - stage 3A compliant		
	Puissance nominale	100 kW - 134 cv à 2.200 t/min	100 kW - 134 cv à 2.200 t/min		
	Couple maxi	500 Nm à 1.600 t/min	500 Nm à 1.600 t/min		
	Cylindrée	3,6 l	3,6 l		
	Cylindres	4 en ligne	4 en ligne		
	Injection	Diesel à injection directe turbocompressé	Diesel à injection directe turbocompressé		
	Refroidissement	Eau – intercooler	Eau – intercooler		
MOTEUR - JCB	Modèle	JCB ECOMAX stage IV i	JCB DIESELMAX stage 3A		
	Puissance nominale	93 kW - 126 cv à 2.200 t/min	97 kW - 131 cv à 2.200 t/min		
	Couple maxi	550 à 1.500 t/min	532 à 1.500 t/min		
	Cylindrée	4.399	4.399		
	Cylindres	4	4		
	Injection	Diesel à injection directe turbocompressé	Diesel à injection directe turbocompressé		
	Refroidissement	Eau – intercooler	Eau – intercooler		
TRANSMISSION	Type	Hydrostatique			
	Modèle	Bosch – Rexroth			
	Pression maximale	500 bar			
	Cylindrées	Pompe à cylindrée variable contrôlée électroniquement. Moteur à cylindrée variable			
	Boîte de vitesse	Boîte à 2 rapports avant et arrière			
ESSIEUX ET FREINS	Type	Essieux avec réductions épicycloïdales			
	Essieu arrière	Oscillant, braquant avec blocage hydraulique automatique			
	Essieu avant	Oscillant, braquant avec correcteur de dévers +/- 10°			
	Frein de service	Multidisque à bain d'huile sur chaque essieu			
	Frein de stationnement	Hydraulique de type négatif			
	Dimensions des pneus	445/65 R 22,5			
PERFORMANCES	Vitesse de déplacement maxi	40 km/h			
	Effort de traction maximale au crochet	66 kN			
	Pente franchissable	41%			
	Rayon de giration (à l'extérieur des fourches)	6.410 mm			
POIDS	Totale à vide	17.230 kg			
	Essieu avant à vide (flèche rétracté et baissée)	7.600 Kg			
	Essieu arrière à vide (flèche rétracté et baissée)	9.630 kg			
CAPACITÉ RÉSERVOIRSET CIRCUITS		Deutz stage IV	Deutz stage3A	JCB stage IV i	JCB stage 3A
	Carburant	180 l	180 l	180 l	180 l
	AdBlue	10 l	n.a.	n.a.	n.a.
	Huile hydraulique	190 l	190 l	190 l	190 l
	Huile moteur	8 l	8 l	14 l	14 l
	Système de refroidissement	20 l	20 l	24 l	24 l
CIRCUIT HYDRAULIQUE	Pression maxi	350 bar			
	Système	Load sensing			
	Pompe hydraulique	Bosch Rexroth – Cylindrée variable			
	Distributeur pour mouvements flèche et tourelle	Danfoss – Valve électro-proportionnelle SIL 2			
	Distributeur pour stabilisateurs	Bosch Rexroth – Activation électrohydraulique			
	Commandes	2 joysticks Danfoss à commande électrohydraulique proportionnelle avec dispositif 'homme mort' Gestion avec technologie CAN bus			
NORMES DE CONFORMITÉ	EN 13849 : concernant la sécurité de toutes les commandes de la machine EN 13000 : concernant la norme des grues hydrauliques EN 280 : concernant la norme des plateformes élévatrices FOPS/ROPS 97/68/CE : concernant les normes d'émissions des moteurs				

Les données contenues dans cette brochure sont informatives et peuvent être modifiées sans préavis

