

# Modèle TOUCAN 8E-L

## NACELLES À MÂT VERTICAL



### RENTABILITÉ SUPÉRIEURE

- Alimentation électrique pour une solution propre et silencieuse en intérieur.

### PRODUCTIVITÉ ACCRUE

- Aucun temps d'attente grâce aux moteurs d'entraînement à courant alternatif à réponse instantanée pour un couple et des performances supérieurs.

### MEILLEURE ACCESSIBILITÉ

- Dimensions compactes et commandes précises pour une accessibilité renforcée.

### DESIGN ASTUCIEUX

- Portée et capacité de surplomb accrues grâce au mât ultra-robuste de type chariot élévateur et au bras pendulaire polyvalent.



### Caractéristiques standard

- Plate-forme en acier de 0,85 x 0,92 m (L x l)
- Accès arrière par barre coulissante
- Commande de translation et de rotation par manipulateur entièrement proportionnelle avec commutateur de direction au pouce
- Mini-manipulateurs permettant une commande proportionnelle des fonctions du mât et de levage/abaissement du bras
- Bras pendulaire articulé de 1,17 m
- Système de détection de charge
- Câble d'alimentation en courant alternatif vers la plate-forme
- Grand plateau porte-outils
- Entraînement électrique direct sur 2 roues
- Moteurs brushless à courant alternatif
- Dispositif d'économie d'énergie à déclenchement automatique (ralenti)
- Fonction d'arrêt en cas de faible charge
- Outils de diagnostic embarqués avec écran intégré
- Freins automatiques sur roues arrière
- Capots en polyester sculpté
- Mât à galets en acier avec rotation de 345° extrêmement robuste
- Système de contrôle de la tension des chaînes
- Alarme et témoin lumineux de dévers à 2,5°
- Système de protection passive contre les nids de poule
- Châssis de 0,99 m de large
- Anneaux de levage/fixation
- Commutateur de commande au sol avec verrouillage par clé
- Témoin de charge de la batterie
- Compteur horaire
- Avertisseur sonore
- Système de validation de direction
- Points d'amarrage
- Feu à éclats au xénon
- Système d'abaissement manuel

### Équipements de série

- Pneus (pleins non marquants) 406 x 125 mm
- Système électrique 24 V en CC
- Batteries (AGM) 24 V, 213 A/h
- Chargeur 24 V, 27 A
- Moteurs d'entraînement moteurs doubles à CA
- Moteur électrique (pompe) 3 kW, 24 V, CC
- Système hydraulique 7,5 l

### Accessoires et options

- Plate-forme XL (acier) de 0,92 x 1,06 m avec accès arrière et double ouverture latérale
- Conduite d'air de 8 mm vers la plate-forme
- Avertisseur de déplacement
- Huile hydraulique conforme aux normes alimentaires
- Huile hydraulique basse température
- Fiches et prises d'alimentation de la plate-forme <sup>1</sup>
- Feux de travail sur plate-forme 70 W
- Huile hydraulique biodégradable de synthèse
- Peinture spéciale

<sup>1</sup> Fournies avec disjoncteur sur câble en courant alternatif vers la plate-forme en option. Note : la tension doit être précisée (110 V ou 230 V)

# Modèle TOUCAN 8E-L

## NACELLES À MÂT VERTICAL

### Performances

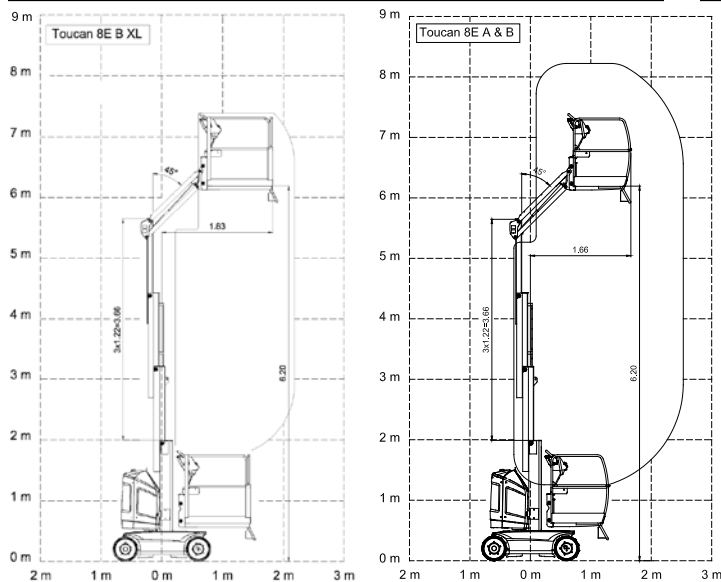
- Hauteur de travail 8,20 m
- Portée de travail (plate-forme standard) 2,65 m
- Portée de travail (plate-forme XL) 2,82 m
- Capacité de surplomb 5,08 m
- Rotation (non continue) 345°
- Capacité plate-forme <sup>1</sup> 200 kg
- Bras pendulaire - longueur hors-tout 1,17 m
- Bras - étendue d'articulation 112° (+45°/-67°)
  - A. Dimensions plate-forme standard (l x L) 0,85 x 0,92 m
  - Dimensions plate-forme XL (l x L) 1,06 x 0,92 m
  - B. Largeur hors-tout 0,99 m
  - C. Déport du contrepoids 17 cm
  - D. Hauteur repliée 1,99 m
  - E. Longueur hors-tout (plate-forme standard) 2,10 m
  - Longueur hors-tout (plate-forme XL) 2,35 m
  - F. Empattement 1,20 m
  - G. Garde au sol 10 cm
- Poids de la machine - plate-forme standard <sup>2</sup> 1 860 kg
- Poids de la machine - plate-forme XL <sup>2</sup> 2 125 kg
- Pression au sol maximale <sup>2</sup> 15,9 kg/cm<sup>2</sup>
- Pression au sol maximale plate-forme XL 17,1 kg/cm<sup>2</sup>
- Vitesse de déplacement - abaissée 5,5 km/h
- Rayon de braquage (externe) 1,99 m
- Rayon de braquage (interne) 0,55 m
- Pente admissible 25 %



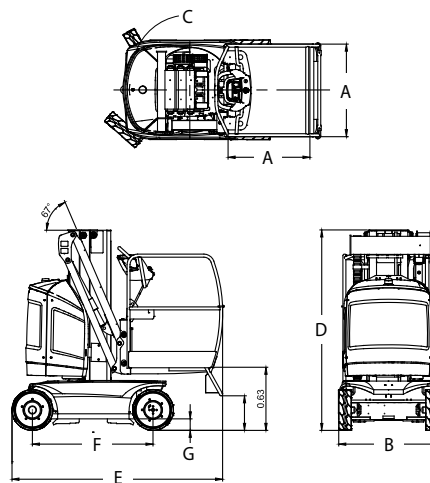
<sup>1</sup> La capacité indiquée correspond à deux personnes en intérieur et une personne en extérieur maximum (vitesse du vent de 12,5 m/s).

<sup>2</sup> Certaines options ou réglementations nationales peuvent augmenter le poids et/ou les dimensions de la machine.

### Représentation schématique de la portée



### Dimensions



### IMPORTANT

JLG recherche et développe continuellement de nouveaux produits et se réserve le droit de procéder à toute modification sans préavis. Toutes les informations contenues dans le présent document sont fournies à titre indicatif. Certaines options ou normes applicables dans certains pays peuvent augmenter le poids de la machine. Les spécifications sont susceptibles d'être modifiées pour répondre aux normes des pays ou lors de l'ajout d'un équipement en option.

Engagée dans une démarche d'amélioration continue des produits qu'elle propose, JLG Industries se réserve le droit d'en modifier les spécifications et les équipements sans préavis.



### JLG France SAS

ZI Guillaume mon Amy,  
CS 30204 Fauillet  
47400 Tonneins  
France  
Téléphone: +33 (0) 553 88 31 70  
[www.jlg.com](http://www.jlg.com)

Une entreprise du Groupe Oshkosh