



## TEUPEN LEO 23 GT 23 mètres ADP 23

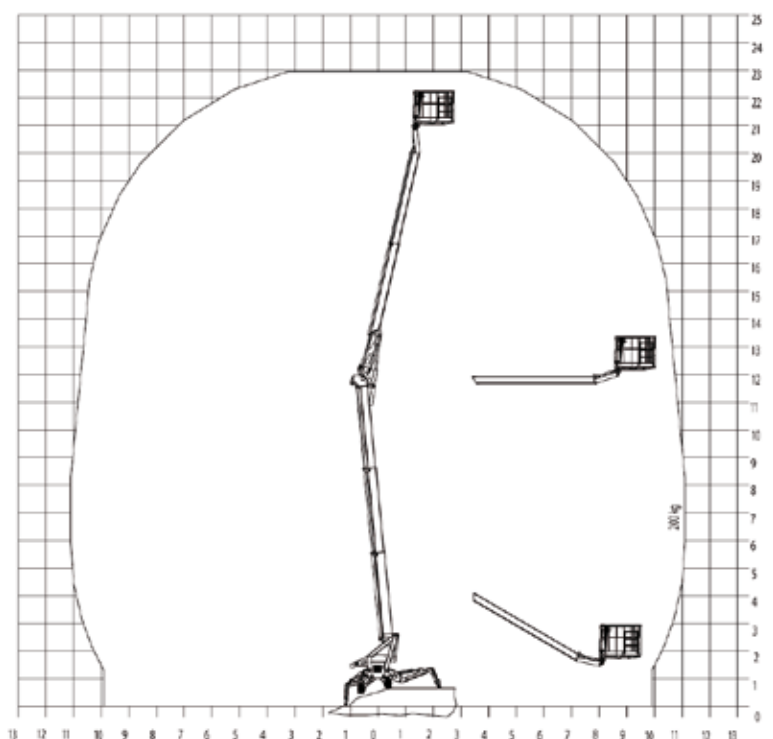
*Bi-énergie (élect. et therm.)*

### Caractéristiques

Hauteur de plateforme	21,00 m
Hauteur de travail	23,00 m
Hauteur repliée	1,98 m
Longueur repliée	6,20 m
Largeur de passage	0,98 m
Envergure stabilisateurs dépliés	4,10 x 4,30 m
Dimensions de la plateforme	1,40 x 0,70 m
Capacité de la plateforme	200 kg
Rotation de la plateforme	180°
Déport horizontal	11,20 m
Vitesse de translation	1,3 km/h
Pente franchissable	30 %
Pression au sol en position de travail	1,8 kN/m <sup>2</sup>
Poids	3 010 kg



### Courbe de travail



### Dimensions

