



PLATES-FORMES CISEAUX ÉLECTRIQUES

SJIII 3220/26

CARACTÉRISTIQUES STANDARD

- Commande du moteur CC
- Pleine hauteur de conduite
- Traction hydraulique à vitesse variable aux deux roues arrière
- Double frein d'arrêt
- Commandes proportionnelles pour les fonctions de conduite et de levage
- Rallonge de plate-forme coulissante de 0,91 m (3 pi)
- Source d'alimentation de 24 V c.c.
- Protection basse tension des batteries
- Niveau de pente pouvant atteindre 30 %
- Pneus en caoutchouc solide ne laissant pas de marques
- Système de protection contre les trous
- Prise de courant alternatif de 110 V c.a. sur plate-forme avec disjoncteur de fuite à la terre
- Vitesse du vent de 12,5 m/s (28 mi/h)
- Alarme d'inclinaison avec désactivation de conduite et de levage
- Alarme sonore de mouvement
- Points de fixation de la longe de sécurité
- Avertisseur
- Système de garde-corps articulés (SJIII 3226)
- Entrées pour fourches et pattes d'arrimage/de levage
- Système de commande à relais
- Câblage numéroté et codé par couleurs
- Prêt pour la télématique

ACCESSOIRES ET OPTION

- Témoin clignotant
- Clignotants doubles
- Câble rallonge de boîtier de commande
- Support à cloisons sèches (SJIII 3226)
- Râtelier à tuyaux faible charge (SJIII 3220)
- Râtelier à tube de service robuste
- Casier porte-outils
- Rallonge de plate-forme motorisée de 1,8 m (6 pi) (SJIII 3220)*
* ajoute 127 kg (280 lb) à l'unité et réduit la capacité totale à 363 kg (800 lb)
- Inverseur 800 W CA
- Batteries de 250 Ah (ne peuvent être combinées à l'ensemble EE)
- Batteries AGM
- Évaluation EE
- Système de garde-corps articulés (SJIII 3220)
- Portillon demi-hauteur à ressort
- Portillon pleine hauteur à ressort*
- Essais non destructifs
- Options de garantie (3 ou 5 ans offertes)

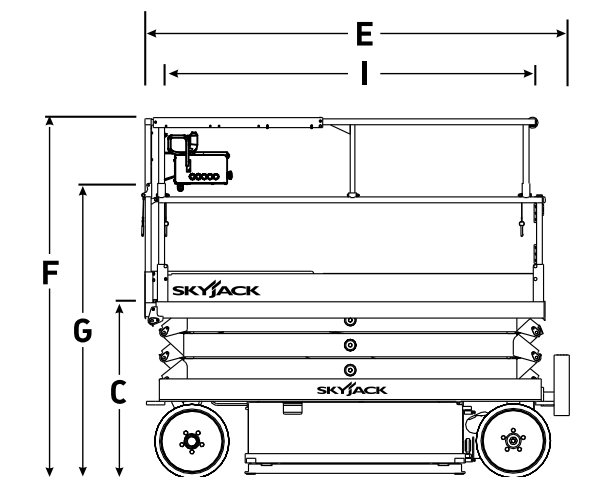
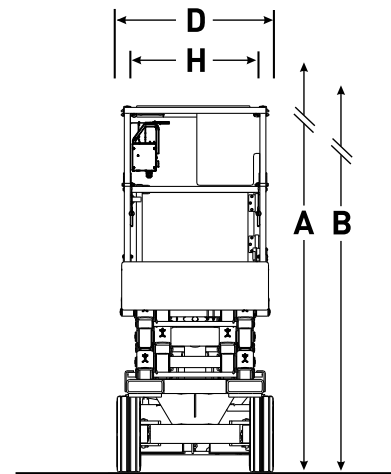
* Non disponible avec le système de garde-corps articulés.

† Le délai d'approvisionnement standard peut être prolongé lorsque l'équipement en option est commandé; consultez l'usine.

‡ Les capacités et les poids des machines peuvent différer lorsque des options sont ajoutées.

PLATES-FORMES CISEAUX ÉLECTRIQUES SJIII 3220/26

Dimensions	SJIII 3220	SJIII 3226
A Hauteur de travail	7,92 m (26 pi)	9,75 m (32 pi)
B Hauteur de la plate-forme levée	6,10 m (20 pi)	7,92 m (26 pi)
C Hauteur de la plate-forme abaissée	0,97 m (38 po)	1,14 m (45 po)
D Largeur totale	0,81 m (32 po)	0,81 m (32 po)
E Longueur hors tout	2,32 m (91,5 po)	2,32 m (91,5 po)
F Hauteur arrimée (garde-corps montés)	1,97 m (77,5 po)	2,15 m (84,7 po)
G Hauteur arrimée (garde-corps abaissés)	1,61 m (63,5 po) OPT.	1,79 m (70,6 po)
H Largeur de la plate-forme (dimension interne)	0,71 m (28 po)	0,71 m (28 po)
I Longueur de la plate-forme (dimension interne)	2,13 m (84 po)	2,13 m (84 po)
Caractéristiques techniques	SJIII 3220	SJIII 3226
Rallonge de plate-forme (coulissante)	0,91 m (3 pi)	0,91 m (3 pi)
Garde au sol (arrimée)	8,89 cm (3,5 po)	8,89 cm (3,5 po)
Garde au sol (plate-forme levée)	1,90 cm (0,75 po)	1,90 cm (0,75 po)
Empattement	1,75 m (69 po)	1,75 m (69 po)
Poids	1 592 kg (3 510 lb)	1 876 kg (4 135 lb)
Niveau de pente	30 %	30 %
Rayon de braquage (intérieur)	1,27 m (50 po)	1,27 m (50 po)
Rayon de braquage (extérieur)	2,74 m (108 po)	2,74 m (108 po)
Durée de levage (avec charge nominale)	33 s	56 s
Durée d'abaissement (avec charge nominale)	29 s	42 s
Vitesse de conduite (en position d'arrimage)	3,2 km/h (2 mi/h)	3,9 km/h (2,4 mi/h)
Vitesse de conduite (plate-forme levée)	1,1 km/h (0,7 mi/h)	1,1 km/h (0,7 mi/h)
Hauteur de conduite maximale	Hauteur totale	Hauteur totale
Capacité (totale)	408 kg (900 lb)	227 kg (500 lb)
Capacité répartie (plate-forme principale)	159 kg (600 lb)	113 kg (250 lb)
Capacité répartie (rallonge de plate-forme)	136 kg (300 lb)	113 kg (250 lb)
Charge au sol locale (avec charge nominale)	897 kPa (130 lb/po ²)	897 kPa (130 lb/po ²)
Charge au sol globale (avec charge nominale)	12 kPa (245 lb/pi ²)	12 kPa (235 lb/pi ²)
Nombre maximal de personnes	2	2
Vitesse du vent	12,5 m/s (28 mi/h)	12,5 m/s (28 mi/h)
Type de pneu	Solide, N/M	Solide, N/M
Taille des pneus	16 x 5 x 12	16 x 5 x 12



Siège social de Skyjack

55 Campbell Rd. Guelph (Ontario) N1H 1B9 Canada
 Service des ventes : 1 877 755-4387 (1 877 SJLIFTS)
 Réception : 1 800 265-2738
 Téléphone : 519 837-0888
 Télécopieur : 519 837-8104
 Courriel : skyjack@skyjack.com
 www.skyjack.com

Cette brochure est conçue à des fins d'illustration uniquement et elle est basée sur les renseignements les plus récents au moment de l'impression. Skyjack Inc. se réserve le droit d'apporter des modifications à tout moment, sans préavis, aux caractéristiques techniques, ainsi qu'à l'équipement standard et en option. Consultez le manuel d'utilisation/d'entretien et des pièces pour connaître les procédures appropriées. Les plates-formes de travail ont été testées et elles sont conformes aux normes ANSI et CSA selon Skyjack Inc.

