



PLATES-FORMES CISEAUX ÉLECTRIQUES

SJIII 4626/32

CARACTÉRISTIQUES STANDARD

- Commande du moteur CC
- Pleine hauteur de conduite
- Traction hydraulique à vitesse variable aux deux roues arrière
- Double frein d'arrêt
- Commandes proportionnelles pour les fonctions de conduite et de levage
- Rallonge de plate-forme coulissante de 1,22 m (4 pi)
- Source d'alimentation de 24 V c.c.
- Protection basse tension des batteries
- Niveau de pente pouvant atteindre 30 %
- Pneus en caoutchouc solide ne laissant pas de marques
- Système de protection contre les trous
- Prise de courant alternatif de 110 V c.a. sur plate-forme avec disjoncteur de fuite à la terre
- Vitesse du vent de 12,5 m/s (28 mi/h)
- Alarme d'inclinaison avec désactivation de conduite et de levage
- Alarme sonore de mouvement
- Points de fixation de la longe de sécurité
- Avertisseur
- Système de garde-corps articulés
- Entrées pour fourches et pattes d'arrimage/de levage
- Système de commande à relais
- Câblage numéroté et codé par couleurs
- Prêt pour la télématique

ACCESSOIRES ET OPTION

- Témoin clignotant
- Clignotants doubles
- Câble rallonge de boîtier de commande
- Râtelier à tuyaux faible charge
- Râtelier à tube de service robuste
- Casier porte-outils
- Support à cloisons sèches (SJIII 4632)
- Rallonge de plate-forme motorisée de 1,8 m (6 pi) (SJIII 4626)*
 - * ajoute 127 kg (280 lb) à l'unité; la capacité demeure la même
- Inverseur 800 W CA
- Batteries de 250 Ah (ne peuvent être combinées à l'ensemble EE)
- Batteries AGM
- Évaluation EE
- Trousse de protection d'aéronef (SJIII 4626)
 - (Comprend un portillon pleine hauteur, une rallonge motorisée de 2 m (6 pi), un couvre-pare-chocs, un pare-chocs de garde-corps, une surface larmée Morton, une plate-forme modifiée, un filtre hydraulique vissable, un mécanisme de verrouillage de rallonge de plate-forme, un portillon d'accès verrouillable, des raccords de filtre sur le circuit hydraulique de la rallonge motorisée, des commandes de plate-forme sur la base, un portillon arrière verrouillable, revêtement par dépôt électrophorétique sur la plate-forme seulement, tresse de masse NAPA, manuels (1 opérateur, 1 pièces, 1 entretien; 1 USB par machine), vitesse du vent 60 km/h (35 mi/h), chargeur externe)
- Portillon demi-hauteur à ressort
- Portillon pleine hauteur à ressort
- Essais non destructifs
- Options de garantie (3 ou 5 ans offertes)

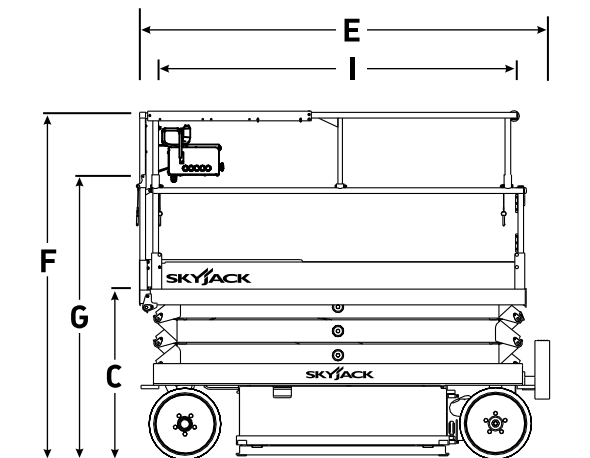
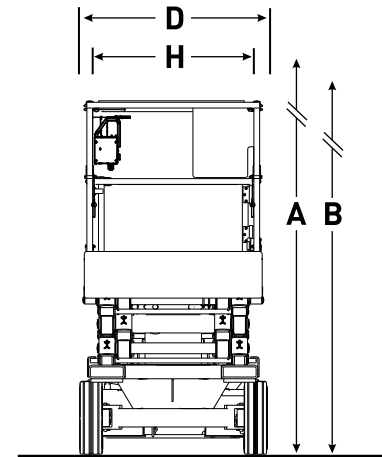
* La trousse de protection d'aéronef comprend d'autres options dans le cadre de la trousse.

† Le délai d'approvisionnement standard peut être prolongé lorsque l'équipement en option est commandé; consultez l'usine.

‡ Les capacités et les poids des machines peuvent différer lorsque des options sont ajoutées.

PLATES-FORMES CISEAUX ÉLECTRIQUES SJIII 4626/32

Dimensions	SJIII 4626	SJIII 4632
A Hauteur de travail	9,75 m (32 pi)	11,58 m (38 pi)
B Hauteur de la plate-forme levée	7,92 m (26 pi)	9,75 m (32 pi)
C Hauteur de la plate-forme abaissée	1,14 m (45 po)	1,23 m (48,5 po)
D Largeur totale	1,17 m (46 po)	1,17 m (46 po)
E Longueur hors tout	2,31 m (91 po)	2,31 m (91 po)
F Hauteur arrimée (garde-corps montés)	2,15 m (84,5 po)	2,24 m (88 po)
G Hauteur arrimée (garde-corps abaissés)	1,79 m (70,5 po)	1,88 m (74 po)
H Largeur de la plate-forme (dimension interne)	1,07 m (42 po)	1,07 m (42 po)
I Longueur de la plate-forme (dimension interne)	2,13 m (84 po)	2,13 m (84 po)
Caractéristiques techniques	SJIII 4626	SJIII 4632
Rallonge de plate-forme (couissante)	1,22 m (4 pi)	1,22 m (4 pi)
Garde au sol (arrimée)	8,89 cm (3,5 po)	8,89 cm (3,5 po)
Garde au sol (plate-forme levée)	1,91 cm (0,75 po)	1,91 cm (0,75 po)
Empattement	1,75 m (69 po)	1,75 m (69 po)
Poids	2 132 kg (4 700 lb)	² 302 kg (5 075 lb)
Niveau de pente	30 %	25 %
Rayon de braquage (intérieur)	1,21 m (47,5 po)	1,21 m (47,5 po)
Rayon de braquage (extérieur)	2,37 m (93,5 po)	2,37 m (93,5 po)
Durée de levage (avec charge nominale)	54 s	59 s
Durée d'abaissement (avec charge nominale)	32 s	49 s
Vitesse de conduite (en position d'arrimage)	3,2 km/h (2 mi/h)	3,2 km/h (2 mi/h)
Vitesse de conduite (plate-forme levée)	1 km/h (0,6 mi/h)	1 km/h (0,6 mi/h)
Hauteur de conduite maximale	Hauteur totale	Hauteur totale
Capacité (totale)	454 kg (1 000 lb)	318 kg (700 lb)
Capacité répartie (plate-forme principale)	318 kg (700 lb)	204 kg (450 lb)
Capacité répartie (rallonge de plate-forme)	136 kg (300 lb)	113 kg (250 lb)
Charge au sol locale (avec charge nominale)	1 620 kPa (235 lb/po ²)	1 517 kPa (220 lb/po ²)
Charge au sol globale (avec charge nominale)	9 kPa (191 lb/pi ²)	10 kPa (204 lb/pi ²)
Nombre maximal de personnes	3	2
Vitesse du vent	12,5 m/s (28 mi/h)	12,5 m/s (28 mi/h)
Type de pneu	Solide, N/M	Solide, N/M
Taille des pneus	16 x 5 x 12	16 x 5 x 12



Siège social de Skyjack

55 Campbell Rd. Guelph (Ontario) N1H 1B9 Canada
 Service des ventes : 1 877 755-4387 (1 877 SJLIFTS)
 Réception : 1 800 265-2738
 Téléphone : 519 837-0888
 Télécopieur : 519 837-8104
 Courriel : skyjack@skyjack.com
 www.skyjack.com

Cette brochure est conçue à des fins d'illustration uniquement et elle est basée sur les renseignements les plus récents au moment de l'impression. Skyjack Inc. se réserve le droit d'apporter des modifications à tout moment, sans préavis, aux caractéristiques techniques, ainsi qu'à l'équipement standard et en option. Consultez le manuel d'utilisation/d'entretien et des pièces pour connaître les procédures appropriées. Les plates-formes de travail ont été testées et elles sont conformes aux normes ANSI et CSA selon Skyjack Inc.

