

# PLATE-FORME ELEVATRICE A CISEAUX ELECTRIQUE SJIII 4740



## CARACTERISTIQUES STANDARD

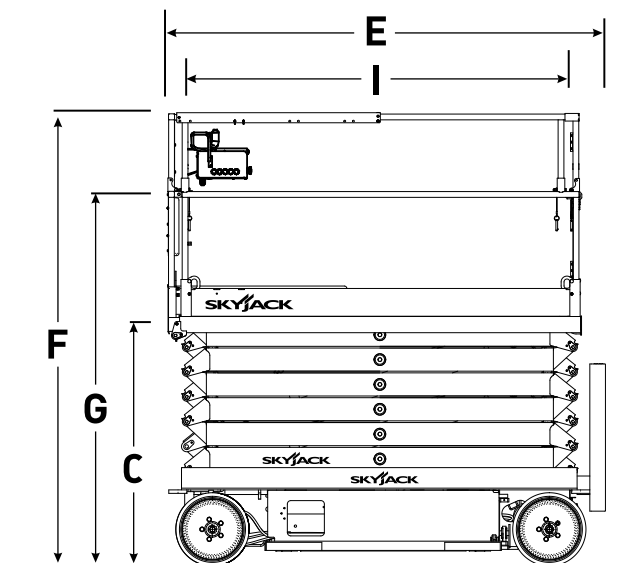
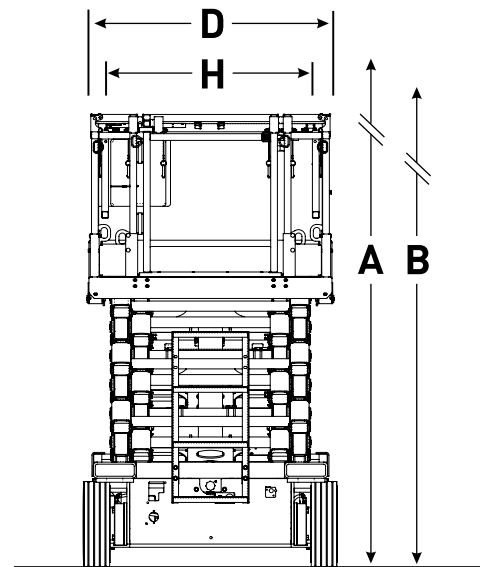
- Peut être conduite à pleine hauteur avec l'extension de plate-forme complètement déployée
- Vitesse variable, traction hydraulique avant à deux roues motrices
- Lampe clignotante
- Commande moteur à courant continu par variateur
- Double frein d'arrêt
- Commandes proportionnelles pour les fonctions de translation et d'élévation
- Extension de plate-forme coulissante de 0,9 m
- Alimentation en courant continu de 24 V
- Protection des batteries par coupure basse tension
- Système de commandes à relais
- Câblage numéroté et codé par couleurs
- Niveau de pente franchissable de 25 %
- Pneus à bandage en caoutchouc ne laissant pas de marques
- Système anti nids-de-poule
- Câblage pour alimentation en courant alternatif sur la plate-forme
- Alarme d'inclinaison avec désactivation de la conduite et de l'élévation
- Système de détection de surcharge
- Système d'avertissement d'abaissement
- Avertisseur
- Portillon mi-hauteur articulé à ressort
- Système de garde-corps articulés rabattables
- Points de fixation de la longe de sécurité
- Entrées pour fourches, pattes d'arrimage/de levage

## ACCESSOIRES ET OPTIONS

- Alarme sonore de mouvement
- Lampes clignotantes doubles
- Batteries AGM
- Support pour panneaux/cloisons sèches
- Râtelier à tuyaux grande capacité pour machines électriques

# PLATE-FORME ELEVATRICE A CISEAUX ELECTRIQUE SJIII 4740

Dimensions	SJIII 4740
<b>A</b> Hauteur de travail	13,80 m
<b>B</b> Hauteur de la plate-forme élevée	11,80 m
<b>C</b> Hauteur de la plate-forme abaissée	1,37 m
<b>D</b> Largeur totale	1,19 m
<b>E</b> Longueur totale (plate-forme rétractée)	2,40 m
<b>F</b> Hauteur repliée (garde-corps relevés)	2,49 m
<b>G</b> Hauteur repliée (garde-corps abaissés)	1,99 m
<b>H</b> Largeur de la plate-forme (dimension intérieure)	1,06 m
<b>I</b> Longueur de la plate-forme (dimension intérieure, plate-forme rétractée)	2,19 m
Caractéristiques techniques	SJIII 4740
Extension de plate-forme (coulissante)	0,90 m
Garde au sol (système anti nids-de-poule relevé)	8,10 cm
Garde au sol (système anti nids-de-poule abaissé)	1,90 cm
Empattement	1,85 m
Poids	2985 kg
Niveau de pente franchissable	25 %
Rayon de braquage (intérieur)	0,54 m
Rayon de braquage (extérieur)	2,58 m
Durée de levage (avec charge nominale)	71 s
Durée d'abaissement (avec charge nominale)	41 s
Vitesse de conduite (plate-forme repliée)	3,2 km/h
Vitesse de conduite (plate-forme élevée)	1,0 km/h
Hauteur de conduite maximale	Hauteur totale
Capacité (totale)	350 kg
Nombre maximal de personnes (intérieur/extérieur)	3/0
Type de pneus	Bandages, N/M
Dimensions des pneus	16 x 5 x 12



**Skyjack - Royaume-Uni**  
Unit 1, Maes-y-Clawdd  
Maesbury Road Industrial Estate  
Oswestry, Shropshire, SY10 8NN  
Tél. : +44 1691 676235  
Fax : +44 1691 676239  
Email : info@skyjackeurope.co.uk

**Skyjack SAS (France)**  
74 Rue Sibert  
F-42400 Saint-Chamond  
France  
Tél. : +33 (0) 4 78 73 53 32  
Fax : +33 (0) 4 78 56 52 42

**Skyjack Hebebühnen GmbH (Allemagne)**  
Därmanbusch 2a  
D-58456 Witten  
Tél. : +49 (0) 2302 20 26 909  
Fax : +49 (0) 2302 20 25 671

**Skyjack AB (Suède)**  
Agnesbergsvägen 28  
424 38 Agnesberg  
Suède  
Tél. : +46 (0) 31 21 22 45  
Fax : +46 (0) 31 787 65 10

[www.skyjack.com](http://www.skyjack.com)