

PLATES-FORMES ELEVATRICES A CISEAUX TOUT-TERRAIN SJ6826/32 RT



CARACTERISTIQUES STANDARD

- Peut être conduite à pleine hauteur avec l'extension de plate-forme complètement déployée
- Transmission hydraulique à quatre roues motrices avec alimentation en croix
- Freins multidisques à bain d'huile à commande hydraulique
- Extension de plate-forme coulissante de 1,52 m
- Moteur diesel Kubota de 24 ch
- Tiroir de moteur pivotant à 90°
- Système de commande à relais
- Câblage numéroté et codé par couleurs
- Niveau de pente franchissable pouvant atteindre 50%
- Pneus tout-terrain gonflés mousse Grip Lug
- Câblage pour alimentation CA sur plate-forme
- Alarme d'inclinaison avec désactivation de la conduite et de l'élévation
- Système de détection de surcharge
- Système d'avertissement d'abaissement
- Avertisseur
- Système de garde-corps articulés
- Portillon pleine hauteur articulé à ressort situé à l'arrière de la plate-forme
- Points de fixation de la longe de sécurité
- Dispositif de protection anti-cisaillement
- Entrées pour fourches, pattes d'arrimage/de levage
- Vérins de calage avec mise à niveau automatique ou indépendamment vérin par vérin

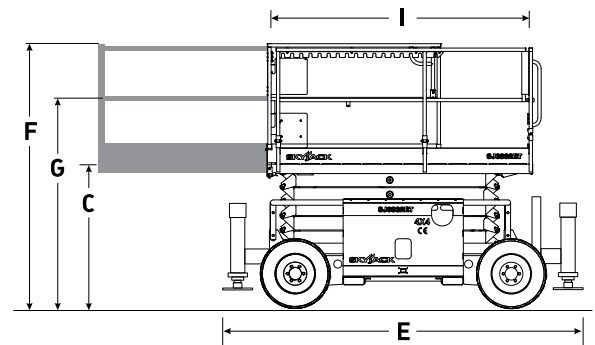
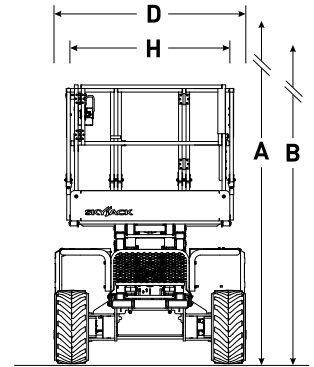
ACCESSOIRES ET OPTIONS

- Moteur diesel avec épurateur
- Lampe clignotante
- Générateur hydraulique de 2 kW
- Couvercle de protection de boîtier de commandes
- Pneus tout-terrain gonflés mousse Grip Lug non marquants
- Alarme sonore de mouvement

* Les capacités et le poids de la machine peuvent varier lorsque des options sont ajoutées.

PLATES-FORMES ELEVATRICES A CISEAUX TOUT-TERRAIN SJ6826/32 RT

Dimensions	SJ6826 RT	SJ6832 RT
A Hauteur de travail	9,92 m	11,75 m
B Hauteur de la plate-forme élevée	7,92 m	9,75 m
C Hauteur de la plate-forme abaissée	1,23 m	1,37 m
D Largeur totale	1,76 m	1,76 m
E Longueur totale	3,35 m	3,35 m
F Hauteur repliée (garde-corps relevés)	2,37 m	2,51 m
G Hauteur repliée (garde-corps abaissés)	1,61 m	1,75 m
H Largeur de la plate-forme (dimension intérieure)	1,42 m	1,42 m
I Longueur de la plate-forme (dimension intérieure)	2,44 m	2,44 m
Caractéristiques techniques	SJ6826 RT	SJ6832 RT
Extension de plate-forme	1,52 m	1,52 m
Garde au sol	0,20 m	0,20 m
Empattement	2,04 m	2,04 m
Poids	3 500 kg	3 781 kg
Niveau de pente franchissable	50 %	40 %
Rayon de braquage (intérieur)	1,52 m	1,52 m
Rayon de braquage (extérieur)	3,96 m	3,96 m
Durée de levage (avec charge nominale)	36 s	39 s
Durée d'abaissement (avec charge nominale)	36 s	36 s
Vitesse de conduite (plate-forme repliée)	6,1 km/h	6,1 km/h
Vitesse de conduite (plate-forme élevée)	0,6 km/h	0,6 km/h
Hauteur de conduite maximale	Hauteur totale	Hauteur totale
Capacité (totale)	567 kg	454 kg
Capacité répartie (plate-forme principale)	431 kg	318 kg
Capacité répartie (extension de plate-forme)	136 kg	136 kg
Charge au sol locale (avec charge nominale)	1 206 kPa	1 248 kPa
Charge au sol totale (avec charge nominale)	13 kPa	14 kPa
Nombre maximal de personnes (intérieur/extérieur)	4/4	4/4 (à 7,92 m) 2 (à 9,75 m)
Type de pneus	Gonflés mousse	Gonflés mousse
Dimensions des pneus	26 x 12	26 x 12



Skyjack - Royaume-Uni
Unit 1, Maes-y-Clawdd
Maesbury Road Industrial Estate
Oswestry, Shropshire, SY10 8NN
Tél. : +44 1691 676235
Fax : +44 1691 676239
Email : info@skyjackeurope.co.uk

Skyjack SAS (France)
74 Rue Sibert
F-42400 Saint-Chamond
France
Tél. : +33 (0) 4 78 73 53 32
Télé. : +33 (0) 4 78 56 52 42

Skyjack Hebebühnen GmbH (Allemagne)
Därmanbusch 2a
D-58456 Witten
Tél. : +49 (0) 2302 20 26 909
Télé. : +49 (0) 2302 20 25 671

Skyjack AB (Suède)
Agnesbergsvägen 28
424 38 Agnesberg
Suède
Tél. : +46 (0) 31 21 22 45
Télé. : +46 (0) 31 787 65 10

www.skyjack.com