

Code machine

DBA260

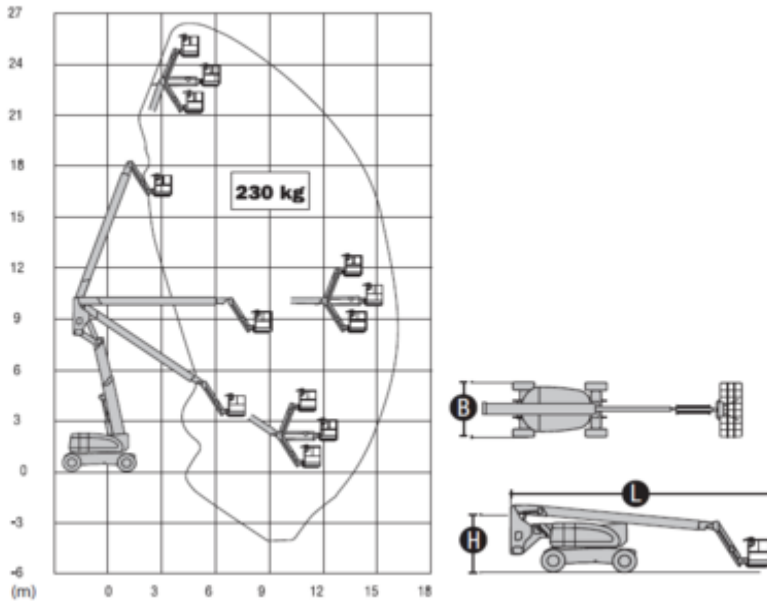
Machine rental classification

↕ 26

15.5

KG 227

Équipement de sécurité requis



Caractéristiques techniques

Energie (Élévation)	Diesel	Dimensions de transport (Lxlxh)	11.13 x 2.49 x 3
Propulsion	Diesel	Dimensions de la plateforme (Lxl)	1.83 x 0.91
Hauteur de travail (max) (m)	26.4	Nombre de personnes	2
Hauteur plate-forme (m)	24.4	Rayon de braquage (°)	360
Déport horizontal (max) (m)	15.70	Translation en position haute	Yes
Portée max de la plateforme (m)	15.7	Terrain et pneus	Extérieur, Foam filled
Capacité de surplomb (m)	9.78	Consommation (L/h)	7.1
Capacité de charge (kg)	230	Emission de CO ₂ par heure (kg)	18.957
Poids (kg)	16110		