

Code machine

DBA160

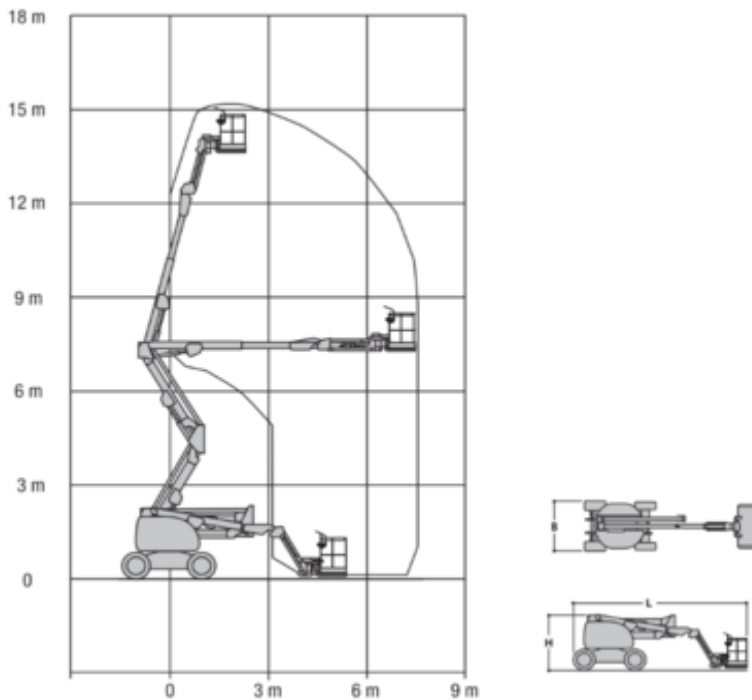
Machine rental classification

↕ 16

7.5

KG 227

Équipement de sécurité requis



Caractéristiques techniques

Energie (Elévation)	Diesel
Propulsion	Diesel
Hauteur de travail (max) (m)	15.8
Hauteur plate-forme (m)	13.8
Déport horizontal (max) (m)	7.5
Portée max de la plateforme (m)	7.5
Capacité de surplomb (m)	6.09
Capacité de charge (kg)	250
Poids (kg)	6495

Dimensions de transport (Lxlxh)	6.58 x 2.36 x 2.27
Dimensions de la plateforme (Lxl)	1.83 x 0.76
Nombre de personnes	2
Translation en position haute	Yes
Terrain et pneus	Extérieur, Foam filled
Consommation (L/h)	7.6
Emission de CO ₂ par heure (kg)	20.292