

Code machine

DBA125

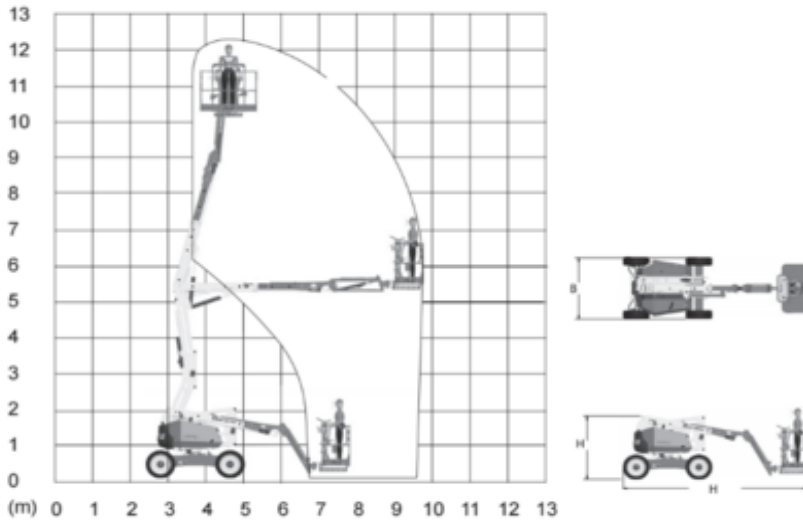
Machine rental classification

↕ 12.5

6

KG 227

Équipement de sécurité requis



Caractéristiques techniques

Energie (Élévation)	Diesel	Dimensions de transport (Lxlxh)	5.52 x 1.93 x 2
Propulsion	Diesel	Dimensions de la plateforme (Lxl)	1.52 x 0.76
Hauteur de travail (max) (m)	12.3	Nombre de personnes	2
Hauteur plate-forme (m)	10.3	Translation en position haute	Yes
Déport horizontal (max) (m)	6.1	Terrain et pneus	Extérieur, Foam filled
Portée max de la plateforme (m)	6.1	Consommation (L/h)	4
Capacité de surplomb (m)	5.18	Emission de CO ₂ par heure (kg)	10.68
Capacité de charge (kg)	230		
Poids (kg)	4450		