

Spécifications

Modèles	Z-45/25 RT	Z-45/25J RT
---------	------------	-------------

Dimensions

Hauteur de travail* (max.)	15,97 m	16,05 m
Hauteur plancher (max.)	13,97 m	14,05 m
Portée horizontale max.	7,49 m	7,52 m
Hauteur d'articulation max.	7,14 m	7,14 m
A Longueur panier	0,76 m	0,76 m
B Largeur du panier	1,83 m	1,83 m
C Hauteur – repliée	2,13 m	2,13 m
D Longueur – repliée	5,38 m	6,65 m
E Largeur	2,29 m	2,29 m
A Empattement	2,03 m	2,03 m
A Garde au sol – centre machine	0,37 m	0,37 m

Productivité

Capacité de charge	227 kg	227 kg
Rotation du panier	180°	160°
Débattement vertical du panier	—	135°
Rotation de la tourelle	355° non-continue	355° non-continue
Déport arrière de la tourelle	Zéro	Zéro
Vitesse de translation – repliée	7,24 km/h	7,24 km/h
Vitesse de translation – déployée**	1,00 km/h	1,00 km/h
Aptitude en pente - 4x4 - repliée***	45%	45%
Rayon de braquage – intérieur	1,68 m	1,68 m
Rayon de braquage – extérieur	4,50 m	4,50 m
Contrôles	12 V DC proportionnels	12 V DC proportionnels
Pneus	355/55 D20	355/55 D20

Alimentation

Motorisation	Deutz diesel D2011L03i 3 cylindres 35,8 kW	Ford MSG425 4 cylindres motorisation essence/GPL 55,9 kW
Unité d'alimentation auxiliaire	12 V DC	12 V DC
Capacité réservoir hydraulique	83 L	83 L
Capacité réservoir carburant	64,4 L	64,4 L

Émissions sonores et niveau de vibration

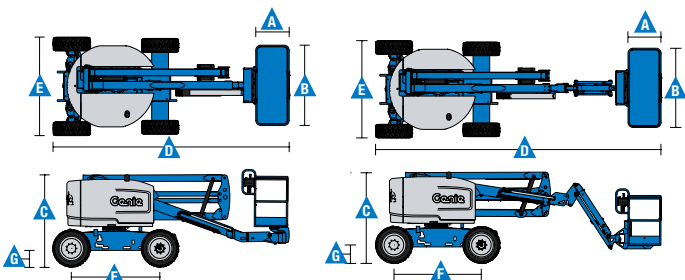
Niveau de pression acoustique (au sol)	87 dBA	87 dBA
Niveau de pression acoustique (au panier)	82 dBA	82 dBA
Vibration	<2,5 m/s ²	<2,5 m/s ²

Poids****

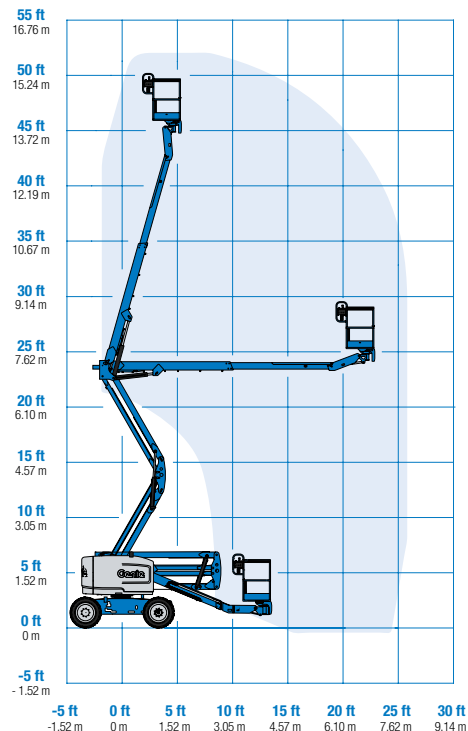
CE 4x4 (pneus air)	6 078 kg	6 123 kg
CE 4x4 (pneus gonflés mousse)	6 415 kg	6 460 kg

Conformité aux normes

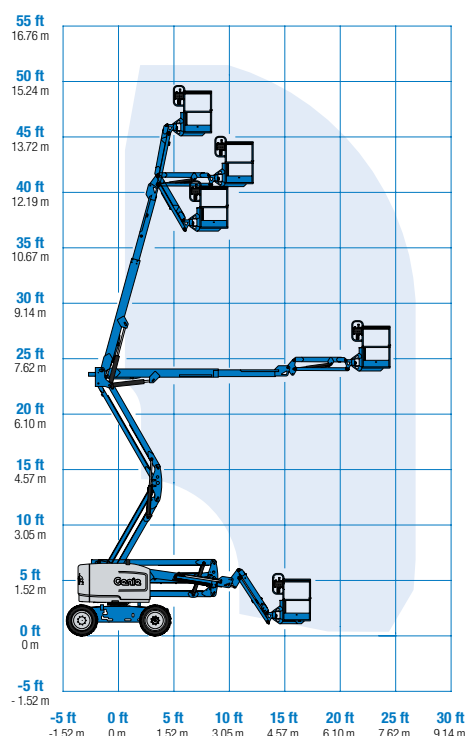
Directive UE : 2006/42/CE - Machines (refonte)
EN280:2013; 2004/108/CE (CEM);
2000/14/CE (niveau sonore extérieur)



Courbe de travail Z-45/25 RT



Courbe de travail Z-45/25J RT



* Hauteur de travail = Hauteur de plancher + 2 m.

** En position déployée, la nacelle a été conçue pour rouler sur surfaces planes et fermes.

*** L'aptitude indique la capacité à gravir des pentes. Se référer au Manuel de l'Opérateur pour le degré des pentes autorisé.

**** Le poids varie en fonction des options et des normes du pays où la machine est livrée.

Caractéristiques

Caractéristiques standard	Configuration simple selon vos besoins	Options et accessoires
<p>Dimensions</p> <p>Z-45/25 RT</p> <ul style="list-style-type: none"> • Hauteur de travail 15,97 m • Portée horizontale 7,49 m • Hauteur d'articulation 7,14 m • Capacité de levage jusqu'à 227 kg <p>Z-45/25J RT</p> <ul style="list-style-type: none"> • Hauteur de travail 16,05 m • Portée horizontale 7,52 m • Hauteur d'articulation 7,14 m • Capacité de levage jusqu'à 227 kg <p>Productivité</p> <ul style="list-style-type: none"> • Panier avec mise à niveau automatique • Panier à rotation hydraulique • Commandes entièrement proportionnelles • Interrupteur de direction intégré au joystick • Connecteur de télématiques • Refroidisseur huile hydraulique • Système de validation de la translation • Pré câblage 220 V dans le panier • Avertisseur sonore • Compteur horaire • Alarme de dévers • Alarme de descente & et de translation • Feux à éclats • Tourelle rotative à 355° (non continue) • Traction positive continue • Moteur de translation à deux vitesses • Déport arrière nul • Système de surcharge répondant à la norme EN 280 • Butoirs de pied <p>Alimentation</p> <ul style="list-style-type: none"> • Pompe électrique de secours 12 V DC • Préchauffage moteur Deutz • Moteur monté sur plateau coulissant 	<p>Paniers</p> <ul style="list-style-type: none"> • Panier en acier de 1,83 m (standard) • Panier en acier de 1,22 m (option) • Panier de 1,83 m triple entrée (option) <p>Pendulaire</p> <ul style="list-style-type: none"> • Modèle sans pendulaire • Pendulaire articulé de 1,52 m <p>Alimentation</p> <ul style="list-style-type: none"> • Deutz diesel 35,8 kW • Ford motorisation essence/GPL 55,9 kW <p>Translation</p> <ul style="list-style-type: none"> • 4 x 4 <p>Essieu</p> <ul style="list-style-type: none"> • Essieux oscillant actif <p>Pneus</p> <ul style="list-style-type: none"> • Tout terrain gonflés air (standard) • Tout terrain gonflés mousse • Tout terrain non marquant (gonflés air ou mousse) 	<p>Productivité</p> <ul style="list-style-type: none"> • Main courante supérieure • Prise air comprimé • Alimentation dans le panier (incl. fiche et prise/disjoncteur différentiel sur demande) • Pack projecteurs de travail (2 sur le châssis, 2 sur le panier) • Joystick deux axes • Huile hydraulique biodégradable • Kit pour environnements hostiles⁽¹⁾: soufflets de cylindre, joints raclers, de flèche et protection du pupitre de commande • Système anticollision^(1,4): rembourrage en mousse de la nacelle et système de coupure des mouvements (uniquement sur modèles avec pendulaire) • Module de coupure en cas de dévers • Track & Trace⁽²⁾ (unité GPS avec géolocalisation machine et informations travaux en cours) • Plateau avec support pour tubes et tuyauteries⁽¹⁾ (nécessite pneus gonflés & panier triple entrée) • Protection verrouillable du pupitre de commande • Structure de Protection de l'Opérateur (OPS) • Alarme de Protection de l'Opérateur (OPA) • Système déverrouillage clavier numérique <p>Alimentation</p> <ul style="list-style-type: none"> • Silencieux et purificateur d'échappement • Jauge de surveillance moteur (pression d'huile & température) • Générateur AC (220V/50 Hz, 3000 W) • Démarrage à froid • Préchauffage moteur⁽³⁾ • Kit raffinerie avec pare étincelles et valve d'arrêt d'urgence électrique ou mécanique⁽³⁾ • Démarrage à froid⁽¹⁾



⁽¹⁾ Option montée en usine uniquement
⁽²⁾ Abonnement 2 ans compris
⁽³⁾ Disponible avec moteur Deutz uniquement
⁽⁴⁾ Diminue la capacité d'élévation à 199,6 kg

France

1 rue Joseph Fourier 28008 Chartres, N° Vert: 0805 110 730 Tel: + 33 (0)2 37 26 09 99 Fax: + 33 (0)2 37 26 09 98 Email AWP-InfoEurope@terex.com
 Rendez-vous sur www.genielift.fr/locaux pour obtenir la liste de nos sites.

Pays de fabrication et de distribution

Australie · Brésil · Caraïbes · Amérique Centrale · Chine · France · Allemagne · Italie · Japon · Corée · Mexique · Russie · Asie du Sud-Est · Espagne · Suède · Émirats Arabes Unis · Grande Bretagne · États-Unis

Les caractéristiques des produits et leurs prix sont susceptibles d'être modifiés sans préavis ni engagement. Les photos et/ou schémas qui illustrent cette brochure sont donnés à titre d'exemple. Il est impératif de consulter le manuel de l'opérateur pour toute instruction relative à l'utilisation correcte de cet équipement. Le non respect des instructions figurant dans le manuel de l'opérateur lors de l'utilisation de cet équipement, ou tout autre comportement irresponsable, peuvent entraîner des blessures graves voire mortelles. La seule garantie applicable et servant de référence pour les différents produits Genie est notre garantie contractuelle validée par nos services techniques. Aucune autre garantie orale ou écrite ne sera valable. Les produits et services listés peuvent être des marques déposées, des brevets, ou des noms déposés de Terex Corporation et/ou leurs filiales aux U.S.A. et dans beaucoup d'autres pays. Genie est une marque de commerce déposée de Terex South Dakota, Inc. © 2016 Terex Corporation.

