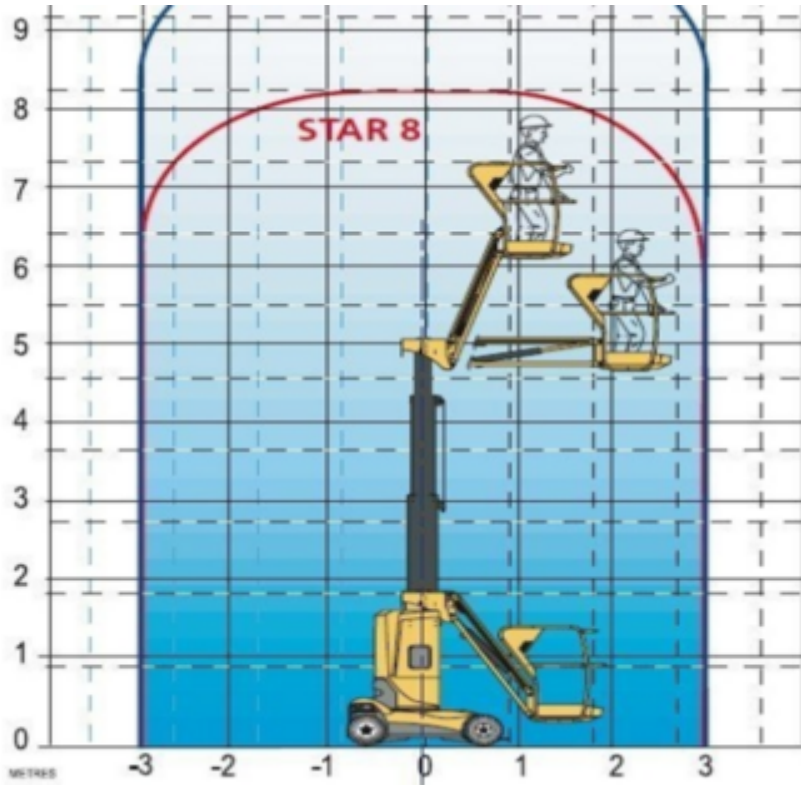




Haulotte STAR8 Mastil vertical

Eléctrico



Codigo Maquina

EVM

Clasificación máquina

↕ 8

KG 200

Se requiere equipo de seguridad



Especificaciones

Propulsión Elevación	Eléctrico
Propulsión Avance	Eléctrico
Altura Max.Trabajo (m)	8.7
Altura Max.Plataforma (m)	6.7
Alcance Max.Plataforma (m)	
Capacidad carga (kg)	200
Peso Maquina (kg)	2585
Dimensiones de transporte (LxAxH)	2.7 x 1 x 1.99
Dimensiones de la plataforma (LxA)	0.78 x 0.98

Num.Personas Recomendado	1
Cargando (V)	220-240 V
Terreno y Ruedas	Interior, Blandos



Se ha hecho todo lo posible para presentar información completa y precisa de la máquina. Riwal puede asegurar ni garantizar la información dada, y no acepta ninguna responsabilidad por posibles daños. Este documento pretende ser una guía de selección. Consulte la documentación de inspección de la máquina accesible a través de Riwal para conocer las especificaciones certificadas de la máquina.

Riwal España
(+34) 900 92 92 50
info-es@riwal.com