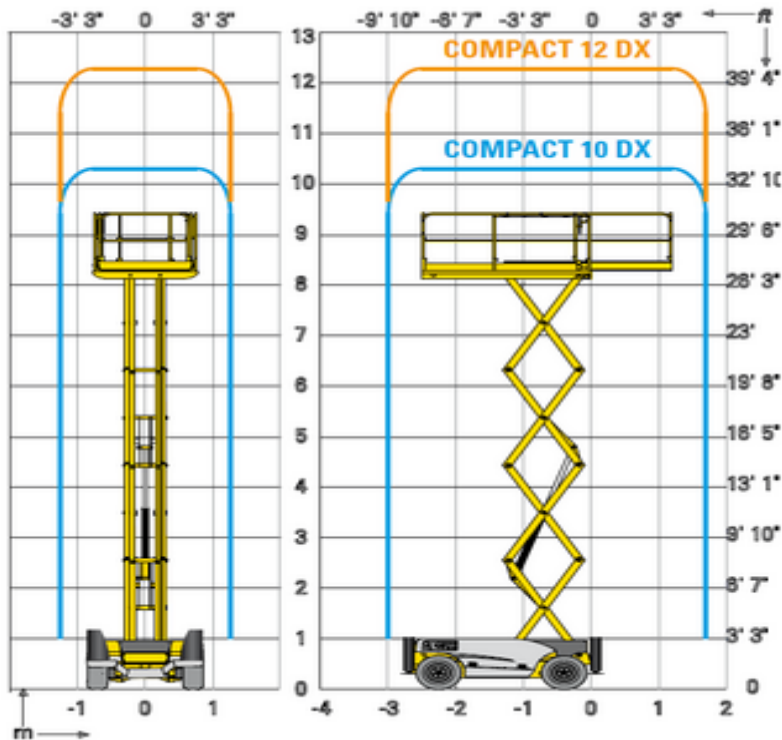




# Haulotte C10DX Plataforma de tijera

Diesel



Codigo Maquina

DSS

Clasificación máquina

↕ 9.9

KG 565

Se requiere equipo de seguridad



## Especificaciones

Propulsión Elevación	Diesel
Propulsión Avance	Diesel
Altura Max.Trabajo (m)	10.2
Altura Max.Plataforma (m)	8.2
Alcance Max.Plataforma (m)	
Capacidad carga (kg)	565
Peso Maquina (kg)	3330
Dimensiones de transporte (LxAxH)	2.65 x 1.8 x 1.5
Dimensiones de la plataforma (LxA)	2.5 x 1.54

Maniobras en Altura Sí

Terreno y Ruedas Exterior, Blandos



Se ha hecho todo lo posible para presentar información completa y precisa de la máquina. Riwal puede asegurar ni garantizar la información dada, y no acepta ninguna responsabilidad por posibles daños. Este documento pretende ser una guía de selección. Consulte la documentación de inspección de la máquina accesible a través de Riwal para conocer las especificaciones certificadas de la máquina.

Riwal España  
(+34) 900 92 92 50  
info-es@riwal.com