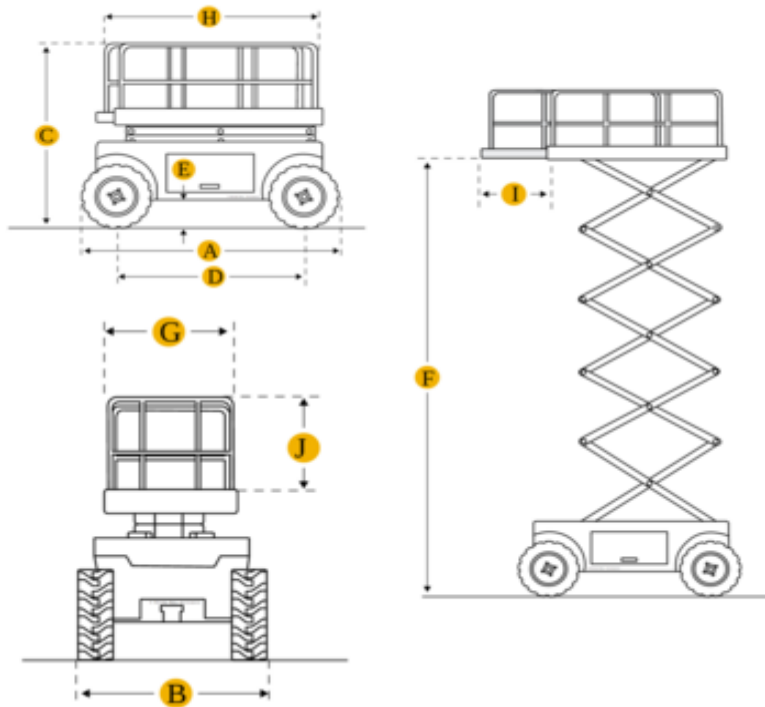




Genie GS4390RT Plataforma de tijera

Diesel

Genie GS4390RT Scissor Lift



Codigo Maquina

DSW

Clasificación máquina

↕ 15

KG 454

Se requiere equipo de seguridad



Especificaciones

Propulsión Elevación	Diesel
Propulsión Avance	Diesel
Altura Max.Trabajo (m)	15.11
Altura Max.Plataforma (m)	13.11
Alcance Max.Plataforma (m)	
Capacidad carga (kg)	680
Peso Maquina (kg)	5957
Dimensiones de transporte (LxAxH)	3.94 x 2.29 x 2.25
Dimensiones de la plataforma (LxA)	3.89 x 1.83

Num.Personas Recomendado	3+
Maniobras en Altura	Sí
Terreno y Ruedas	Exterior, Blandos



Se ha hecho todo lo posible para presentar información completa y precisa de la máquina. Riwal puede asegurar ni garantizar la información dada, y no acepta ninguna responsabilidad por posibles daños. Este documento pretende ser una guía de selección. Consulte la documentación de inspección de la máquina accesible a través de Riwal para conocer las especificaciones certificadas de la máquina.

Riwal España
(+34) 900 92 92 50
info-es@riwal.com