



COMPACT 8

COMPACT 10N

Compacidad optimizada

- Ancho de 81 cm permitiendo el acceso a las zonas más complicadas
- Compacta altura replegada permitiendo el paso entre puertas estándar

Productividad excepcional

- Capacidad de carga hasta 350kg (Compact 8)
- Maniobrable en su altura máxima
- Plataforma extensible
- Alta autonomía de trabajo

Robusta, fiable y de fácil mantenimiento



Haulotte 
GROUP
More than lifting



COMPACT 8 / COMPACT 10N

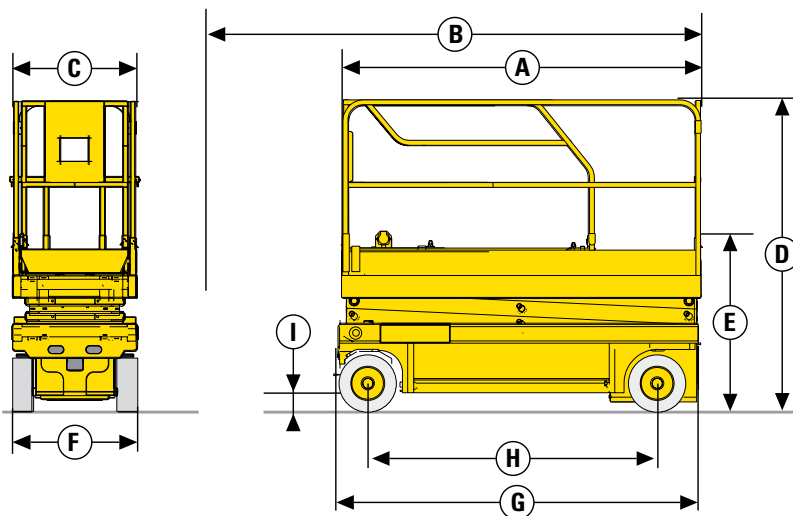
PLATAFORMAS DE TIJERAS ELÉCTRICAS

DATOS TÉCNICOS

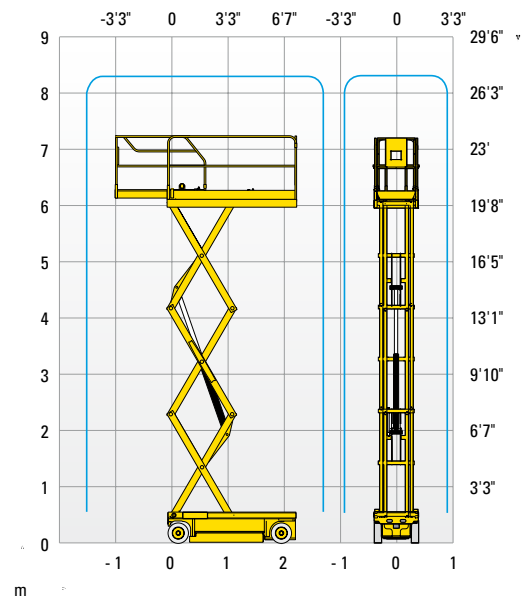
COMPACT 8

COMPACT 10N

| | | |
|--|----------------------|----------------------|
| Altura de trabajo | 8.2 m | 10 m |
| Altura de plataforma | 6.2 m | 8 m |
| Altura máxima de traslación | 6.2 m | 8 m |
| Capacidad máxima - interior | 350 kg | 230 kg |
| Capacidad máxima - exterior | 120 kg | N/A |
| A Largo plataforma | 2.3 m | 2.3 m |
| B Largo plataforma extendida | 3.22 m | 3.22 m |
| Largo (extensión) | 0.92 m | 0.92 m |
| C Ancho plataforma | 0.8 m | 0.8 m |
| E Altura replegada - barandillas plegadas | 1.13 m | 1.33 m |
| D Altura replegada - barandillas | 2 m | 2.17 m |
| F Ancho de transporte | 0.81 m | 0.81 m |
| G Longitud máxima | 2.48 m | 2.48 m |
| H Distancia entre ejes | 1.86 m | 1.86 m |
| I Altura al suelo | 12.5 cm | 12.5 cm |
| Altura sobre el suelo - Potholes bajados | 2.5 cm | 2.5 cm |
| Velocidad de traslación | 1 - 3.5 km/h | 1 - 3.5 km/h |
| Pendiente máxima | 23 % | 23 % |
| Inclinación | 2 ° | 2 ° |
| Tiempo de subida/ bajada | 41 s / 37 s | 51 s / 42 s |
| Radio de giro exterior | 2.38 m | 2.38 m |
| Neumáticos no marcantes | 15x5 | 15x5 |
| Energía | 24 V - 185 Amph (C5) | 24 V - 185 Amph (C5) |
| Depósito hidráulico | 25 l | 25 l |
| Peso total | 1730 kg | 2160 kg |



Compact 8



EQUIPAMIENTO ESTÁNDAR

- Protectores Pot Hole
- Indicador de carga de batería
- Elevación y conducción proporcional
- Barandilla plegable (C10N)
- Bandeja extensible
- Carga de batería con Stop automático
- Neumáticos sólidos no marcantes
- Dispositivo liberador de frenos
- Controlador de inclinación
- Sistema de Gestión de Carga en plataforma
- Válvula de descenso manual de emergencia de la plataforma
- Alojamiento integrado para entrada de horquillas de Carretillas
- Argollas de seguridad para arnés
- Claxon
- Horómetro

OPCIONES Y ACCESORIOS

- Luz de flash
- Alarma de movimientos
- Faro de trabajo
- Toma eléctrica auxiliar en cesta
- Aceite hidráulico biodegradable
- Barandillas plegables (C8)
- Llenado centralizado de baterías

