

H23/25 TPX

Selbstfahrende
Teleskoparbeitsbühnen

- Korbarm mit positiv und negativ senkrechter Bewegung 140° (+70°/-70°)
- Allradantrieb serienmäßig
- Maximale Tragfähigkeit 250 kg
- Bodenfreiheit 34 cm



ISO 9001
PINGUELY
HAULOTTE
GRUPPE



GELENKBÜHNEN



MASTBÜHNEN



TELESKOPBÜHNEN



SCHERENBÜHNEN



ANHÄNGERBÜHNEN

Haulotte®

DER WEG IN DIE RÄUMLICHE DIMENSION

H23/25 TPX

Die Pluspunkte der Haulotte® - Teleskoparbeitsbühne

- Optimaler Einsatzbereich dank dem neuen Korbarm mit positiv und negativ senkrechter Bewegung 140° (-70°/+70°)
- die hydraulische Differentialsperre und eine Bodenfreiheit von 34 cm ermöglichen eine optimale Geländegängigkeit
- Schwenkbereich 360° endlos
- Hydraulische Arbeitskorbdrehung 180°
- Die kompakte eingefahrene Position erleichtert die Lagerung
- Proportionale und gleichzeitige Steuerung für mehr Beweglichkeit
- Erhöhte Sicherheit durch die Korbüberlastabschaltung
- Stabil, zuverlässig und einfach zu warten

STANDARDAUSSTATTUNGEN

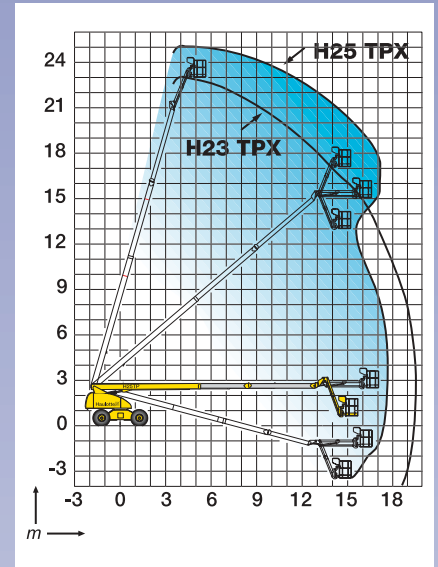
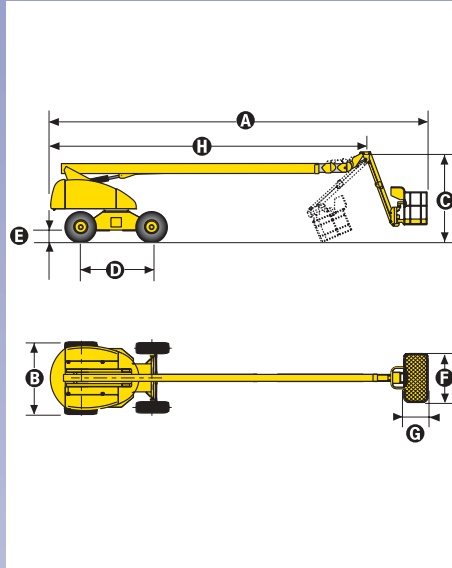
- Diesel Motor
- Allradantrieb
- Neigungsmesser 5°
- Antriebsbatterien 12 V - 105 AH - 720 A
- Bremslösesystem
- Manuelle Notpumpe
- Sichere Anwendung im Freien ; Windbeständigkeit bis zu 60 km/h
- Betriebsstundenzähler
- Schwenksperrspindel
- Abschlepp- und Kranösen

SONDERAUSSTATTUNGEN & ZUBEHÖR

- Breiter korb H23TPX (2,3 x 0,8 m)
- Steckdose im Korb
- Rundumkennleuchte
- Katalysator
- Warnsignal beim Fahren
- Schutzsatz gegen aggressive Stoffe im Arbeitsbereich
- Codierbares Startmodul
- Schutzsatz gegen Sandstrahlung



SELBSTFAHRENDE TELESKOPARBEITSBÜHNE



TECHNISCHE DATEN

	H23TPX	H25TPX
Arbeitshöhe	22,6 m	25 m
Plattformhöhe	20,6 m	23 m
Déport maximum	19,5 m	17,5 m
Maximale seitliche Reichweite	250 kg	
Korbarm	140° (-70°/+70°)	
Korbarmlänge	2,2 m	
A Länge in eingefahrenem Zustand	11,05 m	12,87 m
B Breite	2,47 m	2,48 m
C Höhe in eingefahrenem Zustand	2,84 m	3,10 m
D Radstand	2,49 m	
E Bodenfreiheit	34 cm	
F x G Plattformabmessungen	1,8 m x 0,8 m	
H Transportlänge	10,3 m	10,8 m
Überhang	1,06 m	
Fahrgeschwindigkeit	1,5 - 5 km/h	
Äußerer Wendekreis	6,15 m	
Schwenkbereich	360° endlos	
Hydraulische Korbdrehung	180°	
Motor	Diesel Hatz 3 L 41C - 53 PS	
Steuerung	Proportional	
Maximale Steigfähigkeit	40 %	
Schaumgefüllte Reifen	15 R 22.5 XF	
Hydrauliköltank	150 l	
Dieseltank	150 l	
Gesamtgewicht	13 750 kg	13 850 kg

VERTRIEBEN DURCH



Haulotte®