

PLATAFORMAS DE PLUMA ARTICULADA

HA 16 PX HA 18 PX



- Alcance hasta 10,60 m (HA18PX).
- Pendiente máxima 50%.
- Altura sobre el suelo 40 cm.
- 4 ruedas motrices y directrices en equipamiento estándar.
- Movimientos suaves, proporcionales, simultáneos.

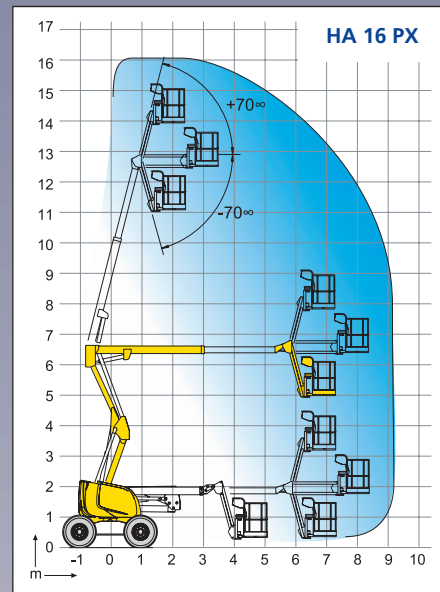
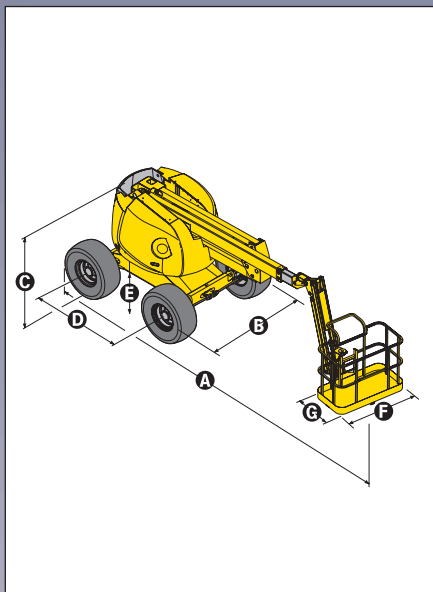


HA 16 PX HA 18 PX

Plataformas de pluma articulada

Ventajas Haulotte®

- 2 alturas de trabajo, 16 y 17,3 m
- Bloqueo diferencial hidráulico y una altura sobre el suelo de 40 cm permitiendo una utilización todo terreno.
- Una pendiente máxima de 50%
- Rotación de la torreta 360° en continuo.
- Tiempo de elevación a plena altura de 45 segundos.
- Productividad aumentada gracias a sus mandos completamente proporcionales y simultáneos.
- Control de carga en la cesta.
- Accesibilidad optimizada gracias al pendular de movimiento vertical positivo y negativo (140°).
- Rotación sobre el cuerpo.
- Rotación de cesta hidráulica de 180°
- Posición replegada facilitando el almacenaje y el transporte (largo transporte HA 16 PX : 5,25 m)
- Robusta, fiable y fácil de mantener
- Seguridad aumentada gracias al limitador de carga



EQUIPAMIENTO ESTÁNDAR

- 4 ruedas motrices y directrices con mandos simultáneos.
- Utilización en exterior: resiste velocidades de viento hasta 60 km/h
- Motor abatible facilitando el mantenimiento
- Depósito gasoil 72 l; altura del tapón de llenado 1,50 m
- Controlador de inclinación 5°
- Baterías de arranque 12 V
- Equipo de emergencia eléctrico manipulado desde la cesta
- Posición de rueda libre
- Contador de horas
- Bloqueo mecánico de orientación de la torreta
- Anillas de remolque y elevación
- Sonido de traslación

OPCIONES & ACCESORIOS

- Motor gasolina / gas (GM 1,6 L / 23 kw)
- Generador eléctrico instalado 3,3 kw
- Enchufe en la cesta 230 V/115 V - 16 A
- Cesta ancha 2,3 x 0,80 m
- Girofaro
- Faro de trabajo
- Catalizador
- Módulo de arranque codificado
- Aceite hidráulico biodegradable
- Kit de países cálidos
- Kit de países fríos

CARACTERÍSTICAS

	HA 16 PX	HA 18 PX
Altura de trabajo	16 m	17,3 m
Altura plataforma	14 m	15,3 m
Alcance máximo	9,10 m	10,60 m
Punto de articulación	6,60 m	
Capacidad máxima	230 kg	
Abatimiento pendular	140° (+70° / -70°)	
A Largo	6,95 m	7,60 m
B Ancho	2,30 m	
C Altura replegada	2,20 m	
D Distancia entre ejes	2 m	
E Distancia al suelo	40 cm	
F x G Dimensiones plataforma	1,8 m x 0,8 m	
Largo transporte	5,25 m	5,90 m
Altura transporte	2,20 m	
Alcance trasero	0	
Velocidad de traslación	0,79/5,50km/h	
Radio de giro exterior	4 m	
Radio de giro interior	1,9 m	
Rotación torreta (continua)	360° continue	
Rotación cesta hidráulica	180°	
Motor	Deutz Diesel 38 CV - 28 KW	
Pendiente máxima	50%	
Neumáticos macizos	385 x 65 x 22,5	
Depósito hidráulico	100 l	
Depósito gasoil	72 l	
Peso	7240 kg	8120 kg



HAULOTTE IBERICA • AVENIDA DE LA CONSTITUCIÓN, 228 • 28850 TORREJÓN DE ARDOZ • MADRID
TEL : +34 91 656 97 77 • FAX : +34 91 656 97 81 • E.mail : haulotteiberica@haulotteiberica.com • www.haulotte.es

Haulotte Group - La Péronnière - BP 9 - 42152 l'Horme - France • Tél : +33 (0)4 77 29 24 24 - Fax : +33 (0)4 77 29 43 95
e.mail - haulotte@haulotte.com • web : http://www.haulotte.com