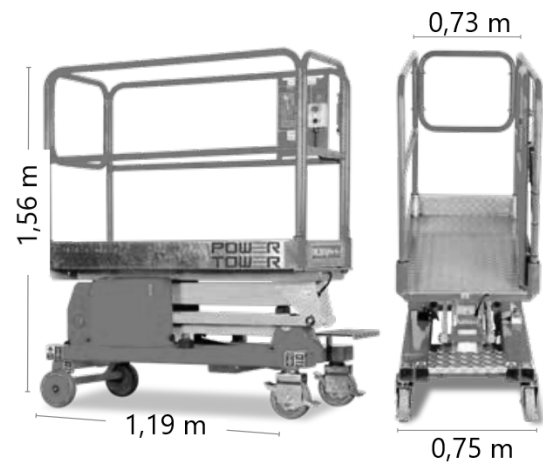
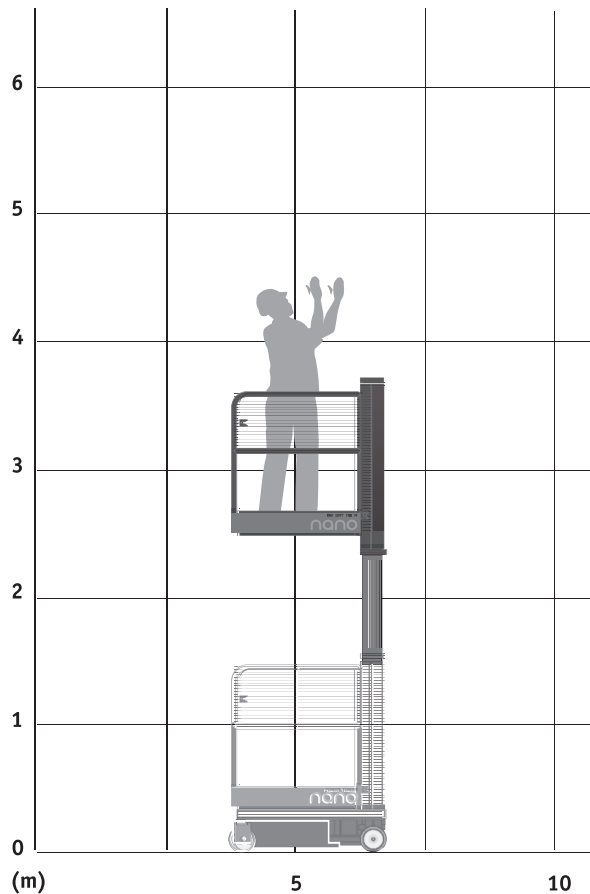


DELOVNI DIAGRAM



S P E C I F I K A C I J E

DELOVNA VIŠINA (maks.)	4,50 m	MAKSIMALNI IZVLEK PLOŠČADI	+0,50 m
VIŠINA PLOŠČADI (maks.)	2,50 m	TRANSPORTNE DIMENZIJE (DxŠxV)	1,19 × 0,75 × 1,56 m
UPORABA	ZUNAJ/ZNOTRAJ	LASTNA TEŽA	478 kg
ŠTEVILO OSEB (maks.)	1	GUME	NE PUŠČAJO SLEDI
NOSILNOST (maks.)	200 kg	POGON	NA POTISK / BATERIJSKI
DIMENZIJE PLOŠČADI (d x š)	1,00 × 0,73 m	NAGIB STROJA	1,8°