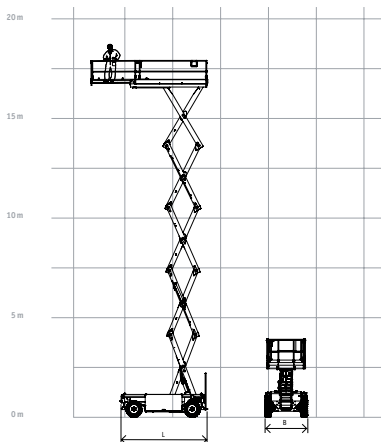




## ELEKTRISCHE SCHAARHOOGWERKER - ESS155 (155SEL)

HOL-HL-160E20

### W E R K B E R E I K



### S P E C I F I C A T I E S

WERKHOOGTE (MAX.)	15.70 M	HEFVERMOGEN (MAX.)	750 KG
TRANSPORTAFMETINGEN (LxBxH)	4.57 x 2.00 x 2.49 M	MACHINEGEWICHT	7.760 KG
PLATFORMAFMETINGEN (LxB)	4.07 x 1.85 M	BANDEN	NON MARKING
PLATFORM UITSCHUIFBAAR	+ 1.80 M	AANDRIJVING	ELEKTRISCH

OPMERKING: HEKWERK INKLAPBAAR. KAN RIJDEN OP MAX HOOGTE BIJ BINNENGEbruik.