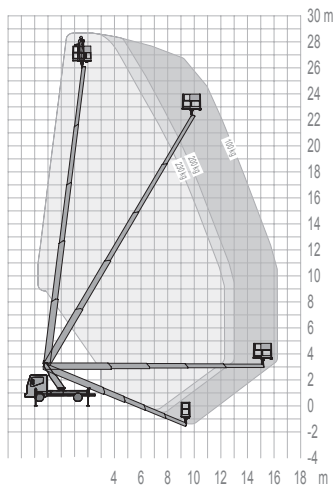


W E R K B E R E I K

S P E C I F I C A T I E S

WERKHOOGTE (MAX.)	28.80 M	HEFVERMOGEN (MAX.)	230 KG*
HORIZONTAAL BEREIK (MAX.)	16.20 M	MACHINEGEWICHT	3.500 KG
TRANSPORTAFMETINGEN (LxBxH)	6.94 x 2.90 x 3.00 M	STEMPELVLAK (LxB)	VARIABEL, MAX. 3.66 x 3.50 M
PLATFORMAFMETINGEN (LxB)	1.40 x 0.70 M	AANDRIJVING	DIESEL
HEFVERMOGEN:* 100 KG ONBEPERKT			