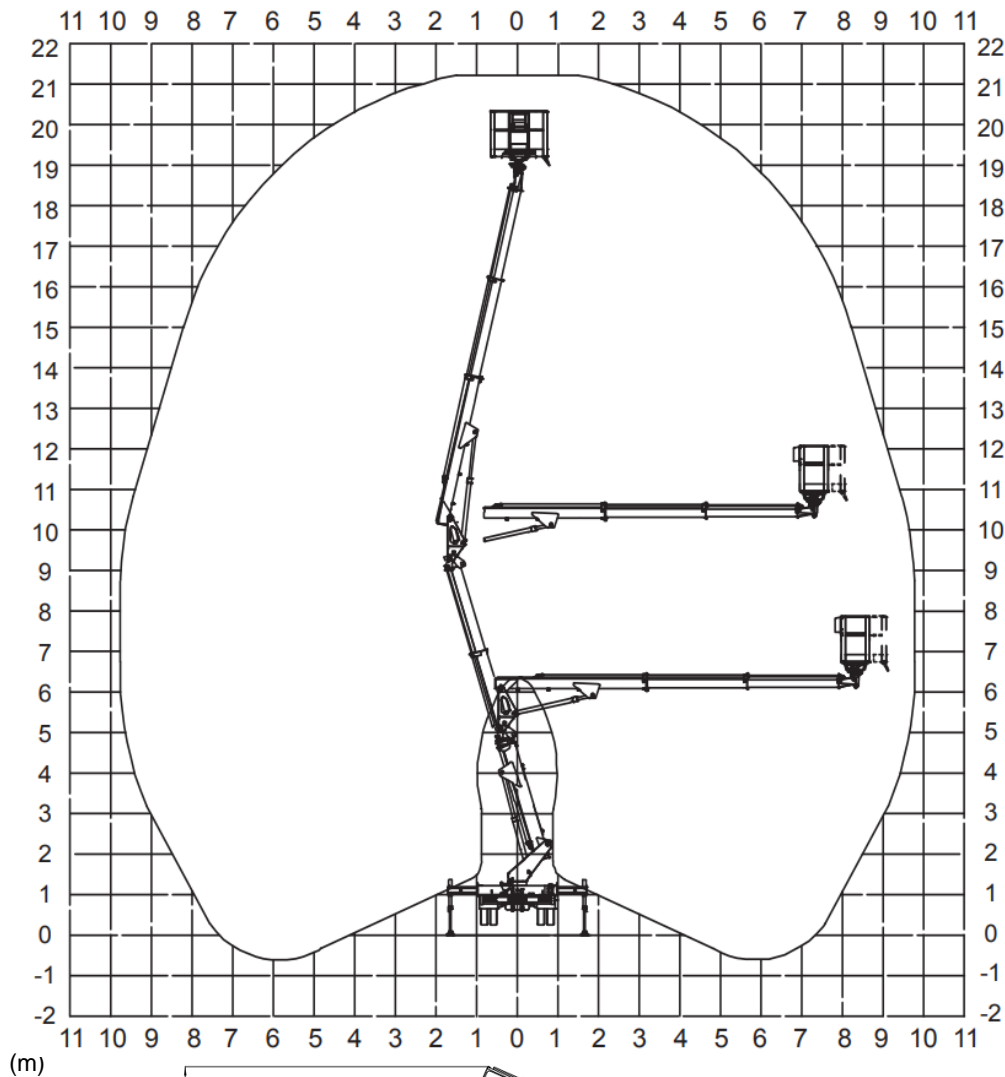
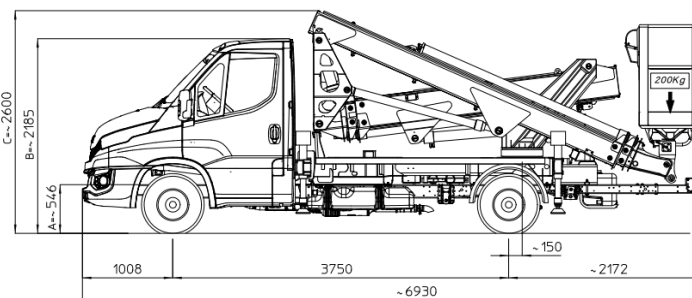


DELOVNI DIAGRAM



(m)



S P E C I F I K A C I J E

DELOVNA VIŠINA (maks.)	21,20 m	NOSILNOST (maks.)	200 kg
VIŠINA PLOŠČADI (maks.)	19,20 m	LASTNA TEŽA	3.500 kg
HORIZONTALNI DOSEG (maks.)	9,80 m	NAGIB STROJA	1°
DIMENZIJE PLOŠČADI (d x š)	1,40 × 0,70 m	POGON	DIZELSKI
ŠTEVILO OSEB (maks.)	2	ROTACIJA KOŠARE	+/- 90°
VOŽNJA Z B KATEGORIJO			