

## HT23 RTJ O / PRO



### UITSTEKENDE PRESTATIES EN PRODUCTIVITEIT

- > Groot werkbereik
- > 230 kg platform capaciteit
- > Dubbele platform capaciteit  
230 - 450 kg (optie)

### BEDIENINGSCOMFORT EN GEVOEL VAN VEILIGHEID

- > Haulotte Activ'Shield Bar 2.0  
(standaard op Pro model)
- > Haulotte Activ'Lighting System  
voor veilig laden/lossen  
onder uitstekend verlichte  
omstandigheden (standaard  
op Pro model)
- > Volledig proportionele en  
simultane bewegingen
- > Starre mast

### GEREDUCEERDE ONDERHOUDS- EN OPERATIONELE KOSTEN

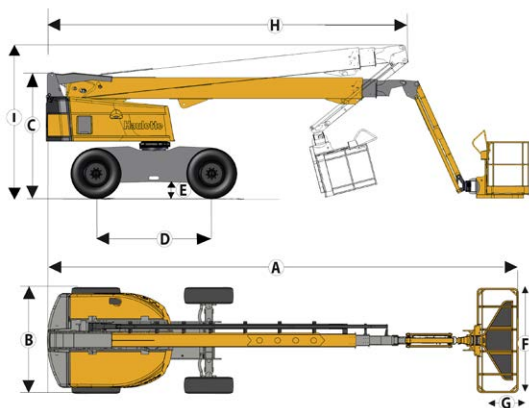
- > Haulotte Activ'Screen  
(on board diagnose unit)
- > Haulotte Stop Emission  
System: automatisch uit-  
en inschakelen van de motor
- > Eenvoudig toegang tot alle  
componenten
- > Modulair platform, eenvoudig  
en snel te repareren

# HT23 RTJ O / PRO

RUW TERREIN TELESKOOPHOOGWERKERS

## TECHNISCHE GEGEVENS

	HT23 RTJ O 4WD/2WS	HT23 RTJ PRO 4WD/4WS
Werkhoogte	22.5 m	
Platform hoogte	20.5 m	
Horizontaal bereik	18.3 m	
Bereik onder maaiveld	4 m	
Hefcapaciteit	230 kg (2 pers.) - option : 450 kg (3 pers.)	
<b>F</b> x <b>G</b> Platform afmetingen	2.44 x 0.91 m	
<b>A</b> Lengte	10.4 m	
<b>H</b> Transport lengte	7.8 m	
<b>B</b> Breedte	2.47 m	
<b>C</b> Doorrij hoogte	2.7 m	
<b>I</b> Transport hoogte	3.3 m	
Werkbereik jib	133° (+68/-65)	
Draaibaar platform	180° (+90/-90)	
Werkbereik mast	90° (+75/-15)	
Draaikrans rotatie	360° continuus	
Uitzwaai	109 cm	
<b>D</b> Wielbasis	2.5 m	
<b>E</b> Bodemvrijheid	34 cm	
Scheefstand	5°	
Rijsnelheid	0.5 - 6.5 km/h	
Maximale wind snelheid	45 km/h	
Maximale hellingshoek	40 %	
Externe draaicirkel	6.3 m	3.4 m
Banden (schuimgevuld)	385/65 - 22.5	
Brandstoftank	166 l	
Motor diesel	Kubota 37 kW, [stage 5] ; Kubota 36.5kW (LRC & China 4)	
Gewicht	13 320 kg	13 400 kg



## STANDAARD UITRUSTING

- > Haulotte Activ'Lighting System (standaard op Pro model)
- > Haulotte Activ'Shield Bar (standaard op Pro model)
- > Haulotte Stop Emission System, schakelt de motor automatisch uit en in
- > Haulotte Activ'Screen diagnose systeem met kleurenscherm
- > Universeel telematics aansluitcontact
- > 4-wiel aandrijving / 2-(O) of 4-(PRO) wiel besturing
- > Pendelas aan voorzijde verhoogt de stabiliteit op oneffen terrein
- > Proportionele bediening verhoogt het bedienings comfort
- > 4 simultane bewegingen voor maximale productiviteit
- > Automatisch sperdifferentieel verhoogt de terreinvaardigheid
- > Afdekkap over bovenbediening en gereedschap plateau uitgevoerd in ultra-solid kunststof
- > Breed modulair platform 2,44 x 0,91 m met glijstang
- > Platform nivellering +/- 10°
- > Voorbereiding voor 230 V stopcontact op platform
- > Uitzwenkbare motor voor eenvoudiger onderhoud
- > Geluid- en lichtsignaal voor scheefstand en overlast
- > Zwaailamp
- > Rij alarm
- > Urenteller
- > Elektrisch nooddaal systeem
- > Elektrisch systeem: 12 V
- > Voorgloei installatie met signaleringslampje
- > Laag brandstofniveau melder (bovenbedieningspaneel)

## OPTIES EN ACCESSOIRES

- > Haulotte Activ'Lighting System (O model)
- > Haulotte Activ'Shield Bar 2.0 (O model)
- > Dubbele platform capaciteit 230 - 450 kg (2 - 3 personen)
- > Smal modulair platform: 1,83 m x 0,8 m
- > 230 V stopcontact op platform (eventueel met aardlekschakelaar 30 mA)
- > Luchtleiding naar platform
- > Deurtje naar platform
- > Hydraulische generator 3,5 kW of 6,5 kW
- > Biologisch afbreekbare hydraulische olie
- > 60 km / h windsnelheid
- > Kit voor gebruik in hoge temperaturen
- > Kit voor gebruik in lage temperaturen
- > Loodgieter kit
- > Glas / Platen houder
- > Werklampen

