



2.4 TEKNISKE DATA, MODEL Q-135DL24-4WD/P/N

| | |
|---------------------------------|---------------|
| Egnet til indendørs brug | Ja |
| Egnet til udendørs brug | Ja |
| Maks. vindhastighed | 12,5 m/sek. |
| Arbejdshøjde, ca. | 15,50 m |
| Maks. platformshøjde, ca. | 13,50 m |
| Min. platformshøjde, ca. | 1,86 m |
| Platform (trukket tilbage) | 4,27 x 2,30 m |
| Platform (ført ud) | 6,07 x 2,30 m |
| Platformsforlængelse | 1,80 m |
| Transporthøjde med rækværk oppe | 3,02 m |
| Transportmål (l x b) | 4,65 x 2,39 m |
| Transporthøjde med rækværk nede | 2,24 m |
| Akselafstand | 3,09 m |
| Frihøjde (centrum) | 275 mm |
| Venderadius (udvendig) | 4,70 m |
| Massive dæk | Ikke angivet |
| Skumfyldte dæk (Solideal) | 31 x 12,5- 15 |

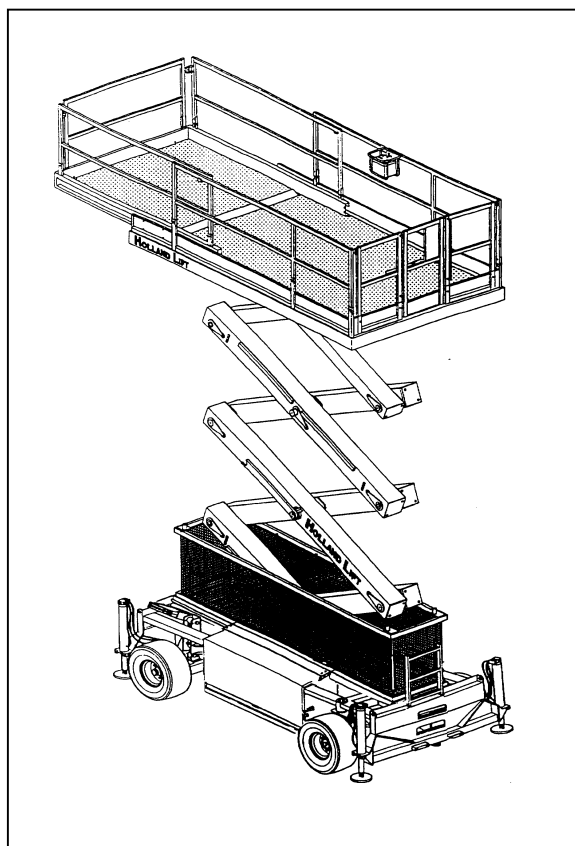


Fig. 2 Model Q-135DL24-4WD/P/N
202

| | |
|--|---|
| Maks. lastkapacitet (platform trukket tilbage) | 750 kg (2 pers. + 590 kg) |
| Maks. lastkapacitet (platform ført ud) | 750 kg (2 pers. + 590 kg) |
| Hæve-/sænketid (maks. last) | 60/37 sek. |
| Kørehastighed, høj | 3,2 km/t |
| Kørehastighed, lav | 0,5 km/t |
| Hældningsevne (platform i nederste stilling) | ± 30% |
| Maks. hældningsgrad/skråning | 3° / 2,5° (mobil indtil 8 meter, vælgerknap "0") |
| Maks. hældningsgrad/skråning | 1°/1° (mobil indtil 13,5 meter, vælgerknap "1") |
| Driftsvægt (standardmaskine) | 8.820 kg |
| Maks. hjultryk (med maks. hældning og højde) | 6.658 kg (11,4 kg/cm ² nominelt jordtryk, med en sikkerhedsfaktor på + 25%: 14,25 kg/cm ²) |
| Maks. stabilisering, jordtryk | 12 kg/cm ² (Ø 250 mm) |
| Maks. stabiliseringsplade, jordtryk | 3,3 kg/cm ² (40 x 40 cm) |
| Maks. bugseringshastighed | 3,2 km/t (1,0 m/sek.) |