

Maschinensuche

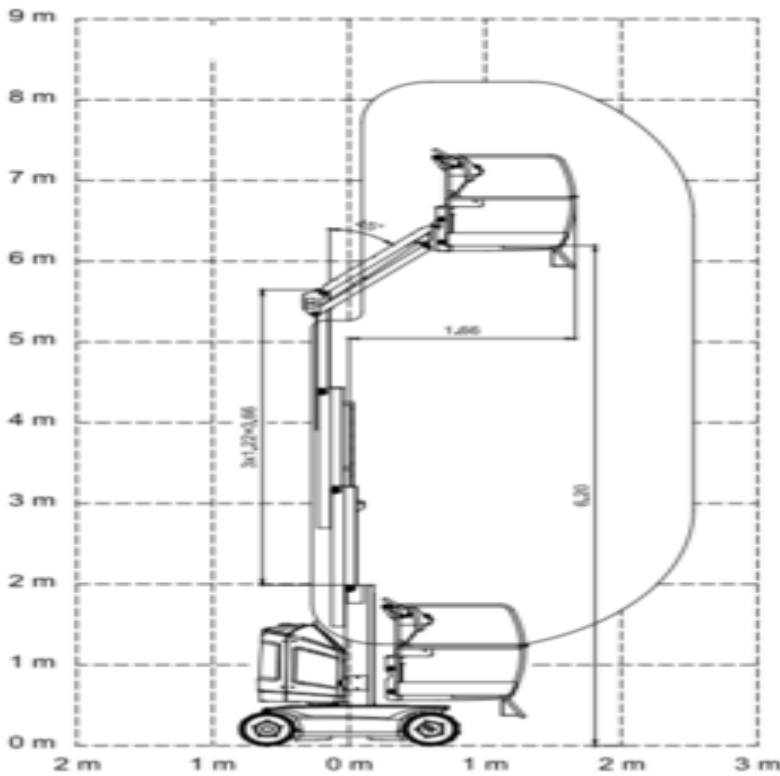
EVM080

Machine rental classification

↕ 8

 200

Erforderliche Schutzausrüstung



Spezifikationen

| | |
|------------------------------|-------------------|
| Hebekraft | Elektrisch |
| Antrieb | Elektrisch |
| Max. Arbeitshöhe (m) | 8.2 |
| Max. Plattformhöhe (m) | 6.2 |
| Max. Arbeitsbereich (m) | |
| Traglast (kg) | 200 |
| Gewicht (kg) | 2100 |
| Transportabmessungen (LxBxH) | 2.1 x 0.99 x 1.99 |
| Plattformabmessungen (LxB) | 0.85 x 0.92 |

| | |
|--------------------------|---------------------|
| Empfohlene Personenzahl | 1 |
| Aufladung (V) | 100-120v 220-240 V |
| Untergrund und Bereifung | Außenbereiche, Hard |