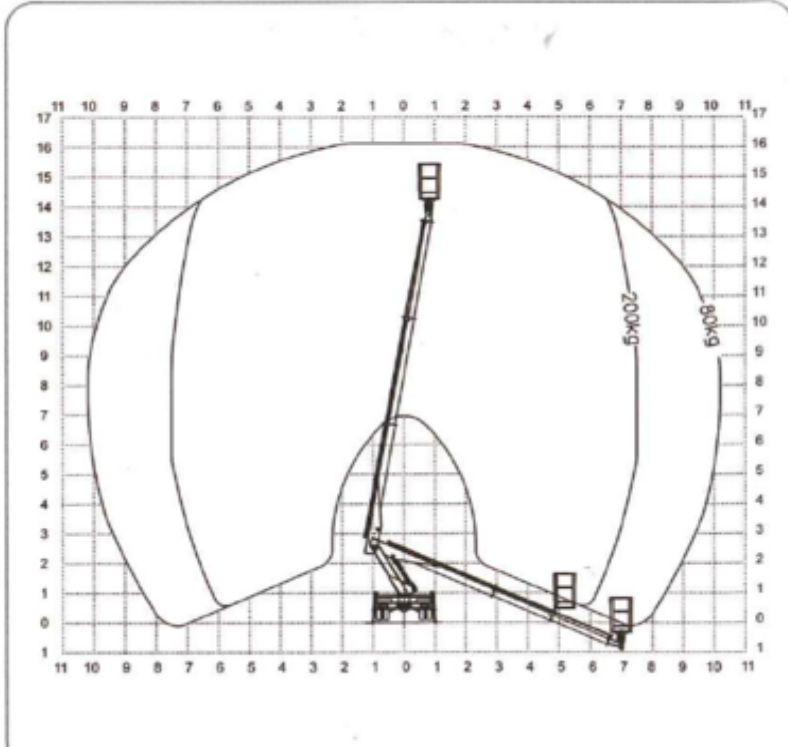


Courbe de travail



Rental code

DTM165

Machine rental classification

↕ 16.5

14.5

KG 200

Erforderliche Schutzausrüstung



Spezifikationen

Hebekraft	Diesel
Antrieb	Diesel
Max. Arbeitshöhe (m)	16.3
Max. Plattform Höhe (m)	14.3
Max. Arbeitsbereich (m)	14.3
Max. seitliche Reichweite	14.3
Traglast (kg)	200
Gewicht (kg)	3500
Transportabmessungen (LxBxH)	7.46 x 2.15 x 2.78

Plattformabmessungen (LxB)	1.6 x 0.7
Empfohlene Personenzahl	2
Fahrbar in angehobenem Zustand	No
Untergrund und Bereifung	Außenbereiche, Air filled