

MT1840

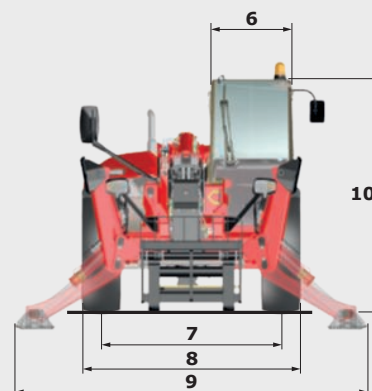
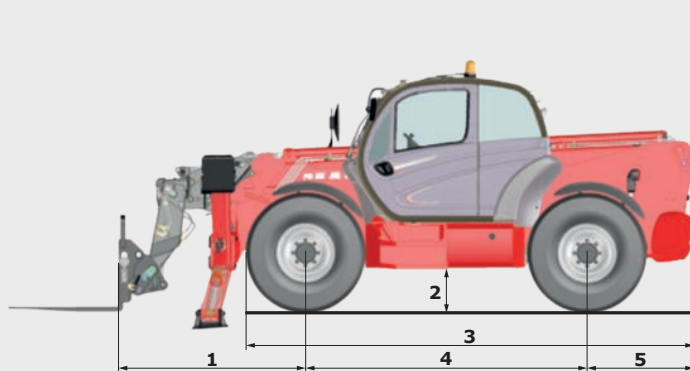


FICHE TECHNIQUE



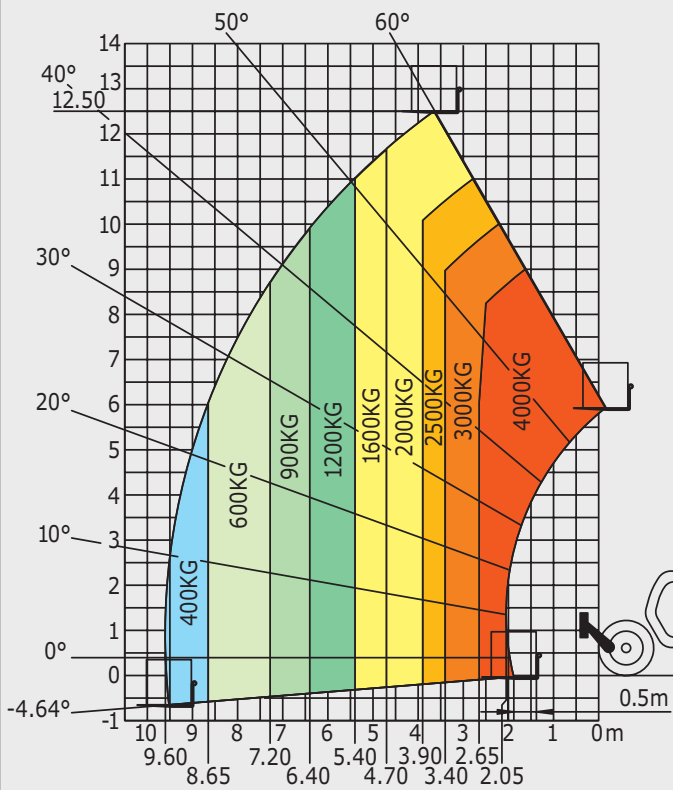
MT1840

	MT 1840	MT 1840 A	MT 1840 H	MT 1840 HA
Levage				
Capacité max.			4000 kg	
Hauteur de levage max.			17.55 m	
Portée à hauteur max.			0.92 m	
Effort d'arrachement avec benne			7900 daN	
Temps à vide				
Levée	17.3 s	18.0 s	17.3 s	18.0 s
Descente	12.7 s	14.4 s	12.7 s	14.4 s
Sortie télescope	16.1 s	17.9 s	16.1 s	17.9 s
Rentrée télescope	15.6 s	16.5 s	15.6 s	16.5 s
Cavage			5 s	
Déversement			4 s	
Pneumatiques				
			400/80-24	
Freinage				
			hydraulique multidisques à bain d'huile assisté sur ponts avant et arrière	
Moteur				
			PERKINS - STAGE 3B	
Type			854E-34TA	
Cylindrée			3400 cm ³	
Puissance			102 cv/75 kW	
Couple max.			420 Nm - 1400 tr/min	
Injection			directe	
Refroidissement			par eau	
Effort de traction en charge		10250 daN		-
Transmission				
		convertisseur de couple		hydrostatique
Inverseur de marche			commande électrohydraulique	
Nombre de rapports (avant/arrière)		4/4		3/3
Vitesse de déplacement max. (peut varier selon la réglementation applicable)			27 km/h	
Hydraulique				
Pompe			à engrenage avec diviseur de débit - 170 l/min - 270 bar	
Réservoirs				
Huile hydraulique			175 l	
Carburant			140 l	
Poids à vide (avec fourches)	11700 kg	12650 kg	11500 kg	12450 kg
Dimensions				
1. Porte-à-faux AV au tablier			2.04 m	
2. Garde au sol			0.42 m	
3. Longueur hors tout aux roues AV			4.89 m	
4. Empattement			3.07 m	
5. Porte-à-faux AR			1.16 m	
6. Largeur hors tout cabine			0.89 m	
7. Voie AV			1.96 m	
8. Largeur hors tout			2.42 m	
9. Largeur hors tout (stabilisateurs baissés)			3.79 m	
10. Hauteur hors tout			2.45 m	
Rayon de braquage (ext. roues)			4.01 m	
Correcteur de dévers			+/- 9°	
Rotation du tablier (cavage/déversement)			12°/114°	
Bruits et vibrations				
Bruit au poste de conduite LpA			82 dB	
Bruit à l'environnement LwA			106 dB	
Vibration sur l'ensemble mains/bras			<2.5 m/s ²	
Vibration sur le corps du conducteur			0.985 m/s ²	

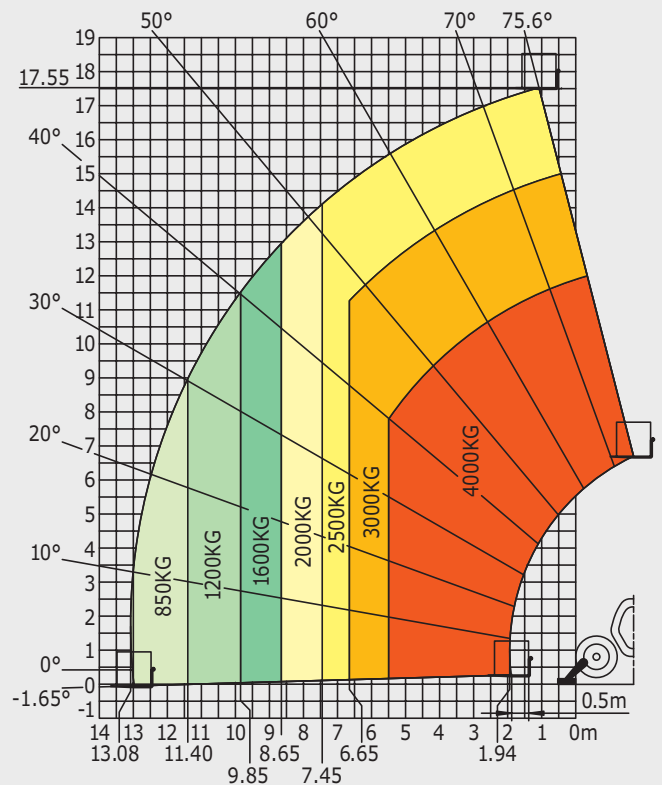


Abaques tout-terrain norme EN1459 annexe B

Machine sur pneus avec fourches

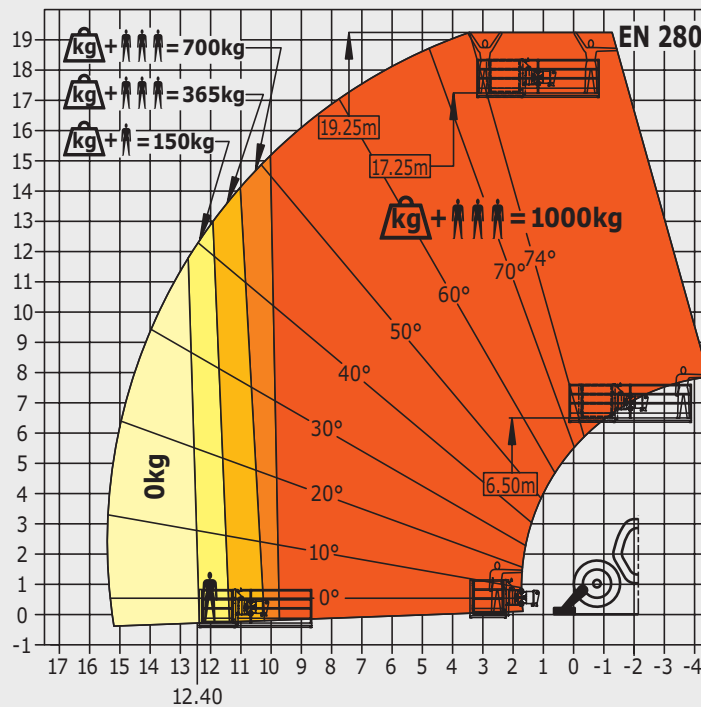


Machine sur stabilisateurs avec fourches



Machine sur stabilisateurs avec nacelle

(versions MT 1840 A et MT 1840 HA)



Cette publication présente le descriptif des versions et possibilités de configuration des produits Manitou qui peuvent différer en équipement. Les équipements présentés dans cette brochure peuvent être de série, en option, ou non disponibles suivant les versions. Manitou se réserve le droit, à tout moment et sans préavis, de modifier les spécifications décrites et représentées. Les spécifications portées n'engagent pas le constructeur. Pour plus de détails, contactez votre concessionnaire Manitou. Document non contractuel. Présentation des produits non contractuelle. Liste des spécifications non exhaustive. Les logos ainsi que l'identité visuelle de l'entreprise sont la propriété de Manitou et ne peuvent être utilisés sans autorisation. Tous droits réservés. Les photos et schémas contenus dans la présente brochure ne sont fournis qu'à des fins de consultation et à titre indicatif.

