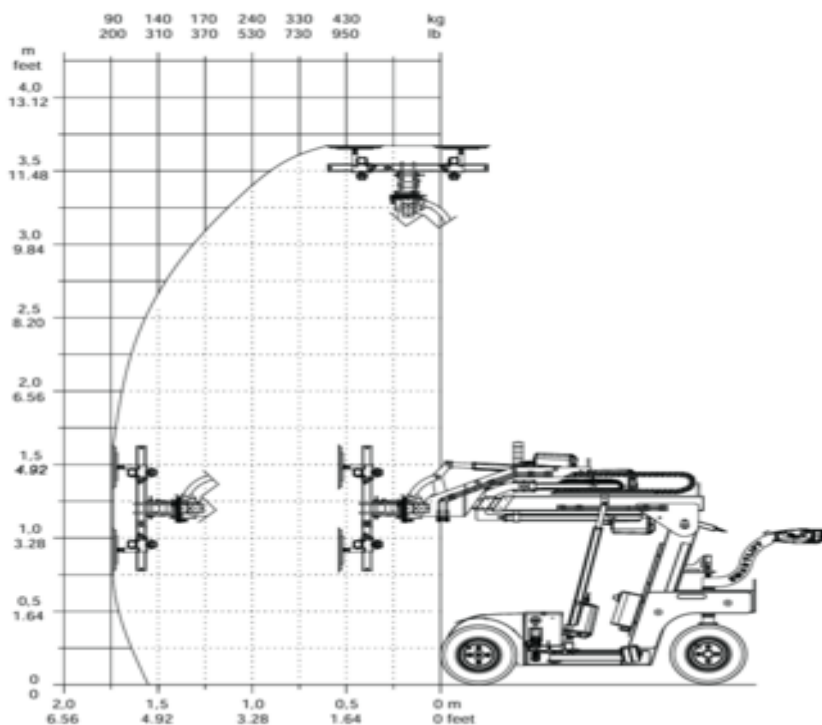


## SL 409 HLE RT



Flåde nr.

OTEMLI

Machine rental classification

3.1



430

Sikkerhedsudstyr påkrævet



## Specifikationer

Drivkraft ved løft	Elektrisk
Drivkraft	Elektrisk
Maksimal arbejdsøjde (m)	3.1
Løftekapacitet (Kg)	430
Maskinens egenvægt (kg)	730
Transport dimensioner (LxBxH)	2.09 x 0.82 x 1.43
Hævet manøvrering	Ja
Ladning (V)	220-240 V
Terræn og dæk	Indendørs Udendørs, Air filled