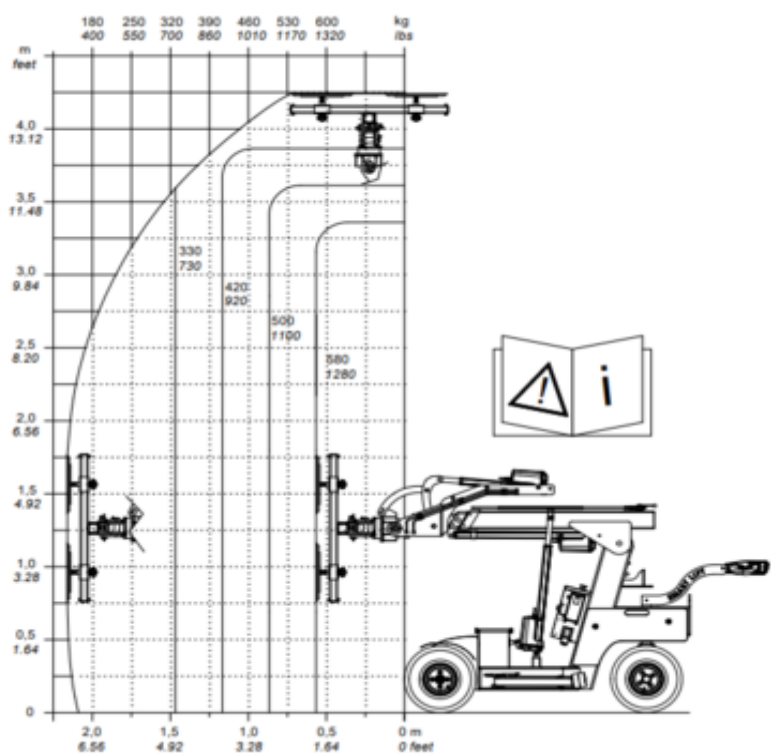




# Smartlift SL608OHLRT Glasløfter

Elektrisk



Søgemaskine

OTEMLI

Machine rental classification

4.2



608

Sikkerhedsudstyr påkrævet



## Specifikationer

Drivkraft ved løft	Elektrisk	Terræn og dæk	Indendørs Udendørs, Air filled
Drivkraft	Elektrisk		
Maksimal arbejdsøjde (m)	4.2		
Maksimal rækkevidde (m)			
Løftekapacitet (Kg)	608		
Maskinens egenvægt (kg)	930		
Transport dimensioner (LxBxH)	2.8 x 0.83 x 1.42		
Hævet manøvrering	Yes		
Ladning (V)	220-240 V		



Vi har ydet en stor indsats for at sikre, at al information er nøjagtig og korrekt. Trods dette giver vi ingen garanti og påtager os intet ansvar for potentielle skader. Dette dokument er primært ment som en vejledning. Se producentens produktdatablad for yderligere information, som du kan finde på Riwal's eller producentens hjemmeside.

Riwal Danmark  
+45 70 10 00 97  
rentaldesk\_dk@riwal.com