

Søgemaskine

OTEMLI

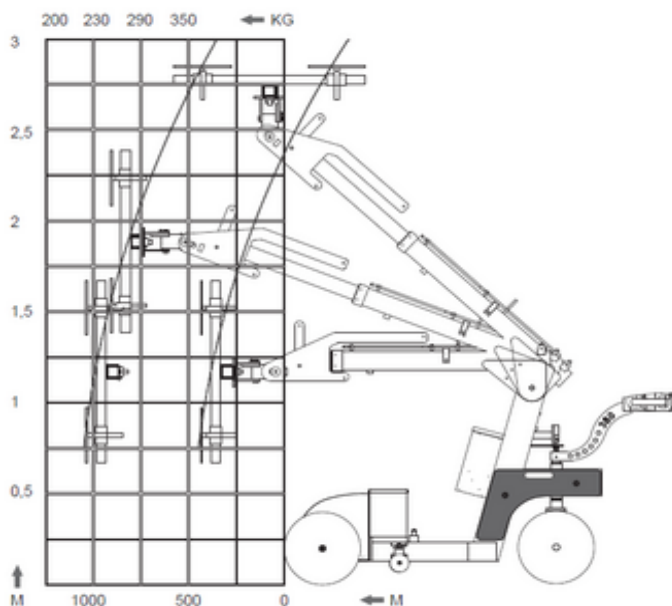
Machine rental classification

↕ 2.8



KG 380

Sikkerhedsudstyr påkrævet



Specifikationer

| | | | |
|-------------------------------|-------------------|---------------|--------------------------------|
| Drivkraft ved løft | Elektrisk | Terræn og dæk | Indendørs Udendørs, Air filled |
| Drivkraft | Elektrisk | | |
| Maksimal arbejdshøjde (m) | 2.8 | | |
| Maksimal rækkevidde (m) | | | |
| Løftekapacitet (Kg) | 380 | | |
| Maskinens egenvægt (kg) | 680 | | |
| Transport dimensioner (LxBxH) | 2.2 x 0.82 x 1.35 | | |
| Hævet manøvrering | Yes | | |
| Ladning (V) | 220-240 V | | |