

Genie GS1930 Scissor Lift

Flåde nr.

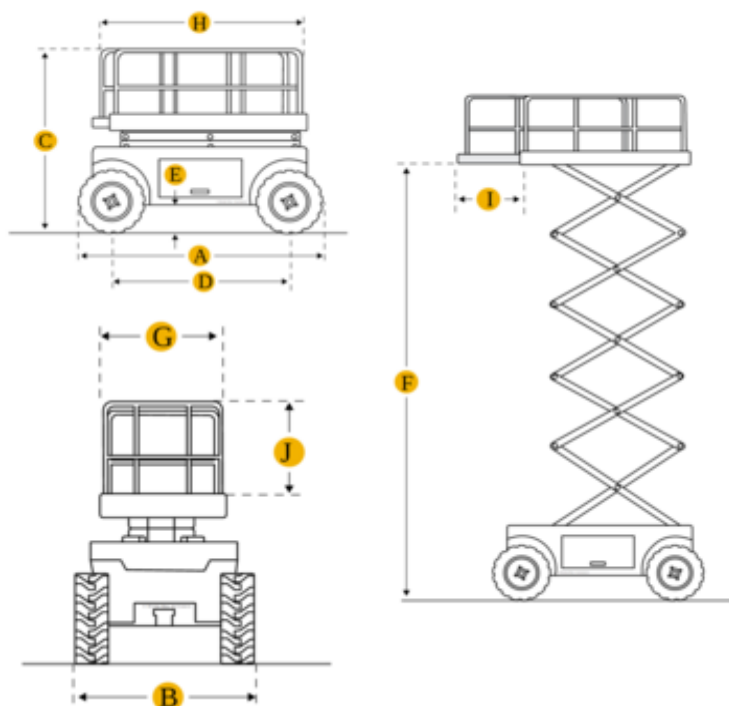
ESM078

Machine rental classification

↕ 7.8

 227

Sikkerhedsudstyr påkrævet



Specifikationer

Drivkraft ved løft	Elektrisk	Personer i kurven	1 2
Drivkraft	Elektrisk	Hævet manøvrering	Ja
Maksimal arbejdsøjde (m)	7.79	Ladning (V)	100-120v 220-240 V
Maksimal platformshøjde (m)	5.79	Terræn og dæk	Indendørs, Afsmitningsfrie Bløde
Maksimal rækkevidde (m)		Forbrug (kWh)	8.73
Løftekapacitet (Kg)	227	CO2 udledning pr. time (kg)	1.35315
Maskinens egenvægt (kg)	1226		
Transport dimensioner (LxBxH)	1.83 x 0.76 x 1.75		
Platform dimensioner (LxB)	1.63 x 0.74		