

Søgemaskine

DBA260

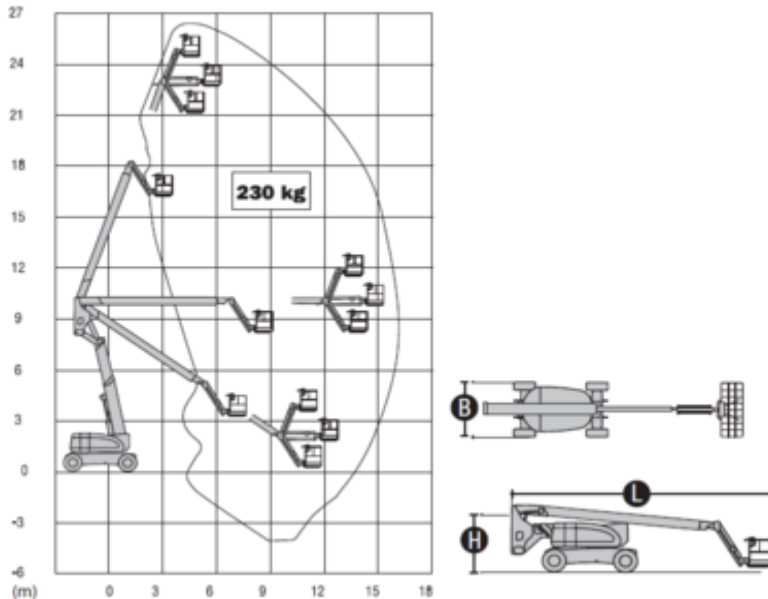
Machine rental classification

↕ 26

15.5

KG 227

Sikkerhedsudstyr påkrævet



Specifikationer

Drivkraft ved løft	Diesel	Transport dimensioner (LxBxH)	11.13 x 2.49 x 3
Drivkraft	Diesel	Platform dimensioner (LxB)	1.83 x 0.91
Maksimal arbejdshøjde (m)	26.4	Personer i kurven	2
Maksimal platformshøjde (m)	24.4	Svingradius (°)	360
Maksimal rækkevidde (m)	15.70	Hævet manøvrering	Yes
Maksimal platforms-udskud (m)	15.7	Terræn og dæk	Udendørs, Foam filled
Op og over højde (m)	9.78	Forbrug (L/h)	7.1
Løftekapacitet (Kg)	230	CO2 udledning pr. time (kg)	18.957
Maskinens egenvægt (kg)	16110		